

用户手册

User's Guide

Rev.A1

固件说明:

适用于主程序 RevC7 及以上

版本

AT381x

LCR 数字电桥

 **Applent Instruments**

常州安柏精密仪器有限公司.

江苏省常州市钟楼区宝龙国际 61-3F

电话: 0519-88805550

<http://www.applent.com>

销售服务电子邮件: sales@applent.com

技术支持电子邮件: tech@applent.com

©2005-2018 Applent Instruments Ltd.

安全须知

⚠警告⚡危险：当你发现有以下不正常情形发生,请立即终止操作并断开电源线。立刻与安柏仪器销售部联系维修。否则将会引起火灾或对操作者有潜在的触电危险。

- 仪器操作异常。
- 操作中仪器产生反常噪音、异味、烟或闪光。
- 操作过程中, 仪器产生高温或电击。
- 电源线、电源开关或电源插座损坏。
- 杂质或液体流入仪器。

安全信息

⚠警告⚡危险： 为避免可能的电击和人身安全, 请遵循以下指南进行操作。

免责声明

用户在开始使用仪器前请仔细阅读以下安全信息, 对于用户由于未遵守下列条款而造成的人身安全和财产损失, 安柏仪器将不承担任何责任。

仪器接地

为防止电击危险, 请连接好电源地线。

不可 在爆炸性气体环境使用仪器

不可在易燃易爆气体、蒸汽或多灰尘的环境下使用仪器。在此类环境使用任何电子设备, 都是对人身安全的冒险。

不可 打开仪器外壳

非专业维护人员不可打开仪器外壳, 以试图维修仪器。仪器在关机后一段时间内仍存在未释放干净的电荷, 这可能对人身造成电击危险。

不要 使用已经损坏的仪器

如果仪器已经损害, 其危险将不可预知。请断开电源线, 不可再使用, 也不要试图自行维修。

不要 使用工作异常的仪器

如果仪器工作不正常, 其危险不可预知, 请断开电源线, 不可再使用, 也不要试图自行维修。

不要 超出本说明书指定的方式使用仪器

超出范围, 仪器所提供的保护措施将失效。

声明:

anbat, **安柏®** 标志和文字是常州安柏精密仪器有限公司的商标或注册商标。

有限担保和责任范围

常州安柏精密仪器有限公司 (以下简称 Applent) 保证您购买的每一台 AT381X 在质量和计量上都是完全合格的。此项保证不包括保险丝以及因疏忽、误用、污染、意外或非正常状况使用造成的损坏。本项保证仅适用于原购买者, 并且不可转让。

自发货之日起, Applent 提供玖拾 (90) 天保换和贰年免费保修, 此保证也包括 VFD 或 LCD。玖拾天保换期内由于使用者操作不当引起的损坏, 保换条款终止。贰年包修期内由于使用者操作不当而引起仪器损坏, 维修费用由用户承担。贰年后直到仪表终生, Applent 将以收费方式提供维修。对于 VFD 或 LCD 的更换, 其费用以当前成本价格收取。

如发现产品损坏, 请和 Applent 取得联系以取得同意退回或更换的信息。之后请将此产品送销售商进行退换。请务必说明产品损坏原因, 并且预付邮资和到目的地的保险费。对保修期内产品的维修或更换, Applent 将负责回邮的运输费用。对非保修产品的修理, Applent 将针对维修费用进行估价, 在取得您的同意的前提下才进行维修, 由维修所产生的一切费用将由用户承担, 包括回邮的运输费用。

本项保证是 Applent 提供唯一保证, 也是对您唯一的补偿, 除此之外没有任何明示或暗示的保证 (包括保证某一特殊目的的适应性), 亦明确否认所有其他的保证。Applent 或其他代理商并没有任何口头或书面的表示, 用以建立一项保证或以任何方式扩大本保证的范围。凡因对在规格范围外的任何原因而引起的特别、间接、附带或继起的损坏、损失 (包括资料的损失), Applent 将一概不予负责。如果其中某条款与当地法规相抵触或由于某些司法不允许暗示性保证的排除或限制, 以当地法规为主, 因此该条款可能不适用于您。但该条款的裁定不影响其他条款的有效性和可执行性。

中华人民共和国
江苏省
常州安柏精密仪器有限公司
二〇〇九年十月
Rev.A3

目录

安全须知	2
安全信息	2
有限担保和责任范围	3
目录	4
插图目录	10
表格目录	12
1. 安装和设置向导	13
1.1 装箱清单	13
1.2 电源要求	13
1.3 操作环境	13
1.4 清洗	13
1.5 仪器手柄	14
2. 概述	15
2.1 引言	15
2.2 测量功能	15
2.2.1 测量参数	15
2.2.2 等效方式	16
2.2.3 量程	16
2.2.4 测试速度	16
2.2.5 触发方式	16
2.2.6 基本准确度	17
2.2.7 测量显示范围	17
2.3 信号源	17
2.3.1 测试频率	17
2.3.2 测试信号电平	17
2.3.3 恒定电压源内阻	17
2.3.4 测试信号电平监视	17
2.3.5 直流偏压	18
2.4 主要功能	18
2.4.1 校准功能	18
2.4.2 比较器功能 (分选功能)	18
2.4.3 列表扫描	18
2.4.4 文件功能	18
2.4.5 系统设置	19
2.4.6 接口	19
3. 开始	20
3.1 认识前面板	20
3.1.1 前面板描述	20
3.1.2 认识后面板	21

3.2	上电启动	21
3.2.1	开机	21
3.2.2	预热时间	21
3.3	测试端的连接	21
4.	[Meas] 测量主页面	23
4.1	<测量显示>页	23
4.1.1	测量【功能】	23
4.1.2	测试【量程】	24
4.1.3	测试【频率】	25
4.1.4	【触发】设置	26
4.1.5	测试【电平】	27
4.1.6	测试【速度】	28
4.1.7	【记录】数据	28
4.1.8	<测量显示>页的信息栏	29
4.2	<档号显示>页	29
4.2.1	【比较器】开关	30
4.2.2	【辅助】档开关	30
4.2.3	【档号显示】的信息栏	31
4.3	<档计数>页	31
4.3.1	【计数器】功能	31
4.4	<列表扫描显示>页	32
4.4.1	【触发】方式	32
4.4.2	扫描【方式】设置	33
4.5	<测量全屏显示>页	33
5.	[Setup]设置主页面	35
5.1	测量设置	35
5.1.1	源内阻	36
5.1.2	【平均】次数	36
5.1.3	直流电压【偏置】{可选件}	36
5.1.4	【自动参数】选择	37
5.1.5	【监视 1】【监视 2】参数选择	37
5.1.6	测量【延时】	37
5.1.7	【恒电平】功能	38
5.1.8	【标称值】设置	38
5.2	用户校准	38
5.2.1	【开路】校准	39
5.2.2	【短路】校准	39
5.2.3	点频校准	40
5.3	比较器设置	42
5.3.1	【功能】设置	42
5.3.2	【比较】器开关	42
5.3.3	比较【方式】	43
5.3.4	【标称】值输入	44
5.3.5	【辅助】档开关	45
5.3.6	【讯响】设置	45

5.3.7	比较档数设置	45
5.3.8	【下限】和【上限】设置	45
5.4	设置扫描列表	46
5.4.1	【触发】方式	46
5.4.2	扫描参数设置	47
5.4.3	配置扫描点	47
5.4.4	极限参数【CMP】选择	47
5.4.5	输入【下限】和【上限】值	48
6.	系统配置	49
6.1	系统配置页	49
6.1.1	更改系统语言【LANGUAGE】	49
6.1.2	修改日期和时间	50
6.1.3	帐号设置	50
6.1.4	【按键音】开关	51
6.1.5	【波特率】设置	51
6.1.6	【通讯协议】设置	51
6.1.7	【结束符】设置	52
6.1.8	【指令握手】开关	52
6.1.9	【错误码】开关	52
6.1.10	【结果发送】设置	53
6.1.11	【数据缓存】	53
6.1.12	【出厂设置】	53
6.2	系统信息页	53
7.	文件操作	55
7.1	文件管理	55
7.1.1	【存储器】选择	55
7.1.2	【开机调用】方式	56
7.1.3	【自动保存】开关	56
7.1.4	文件操作	56
8.	处理机 (Handler) 接口	57
8.1	接线端子与信号	57
8.2	连接方式	58
8.3	周期表	59
9.	远程通讯	61
9.1	RS-232C	61
9.1.1	RS232C 接口	61
9.1.2	连接方式	62
9.2	通讯协议	62
9.2.1	SCPI 协议:	62
9.2.2	Modbus(RTU)协议	62
10.	SCPI 命令参考	63
10.1	握手协议	63
10.2	结束符	63
10.3	命令串解析	64
10.3.1	命令解析规则	64

10.3.2	符号约定和定义	64
10.3.3	命令树结构.....	64
10.4	命令和参数.....	65
10.4.1	命令	65
10.4.2	参数.....	65
10.4.3	分隔符.....	65
10.4.4	错误码.....	66
10.5	命令参考	66
10.6	DISPlay Subsystem	67
10.6.1	DISP:PAGE.....	67
10.6.2	DISP:LINE.....	68
10.7	FUNcTion Subsystem.....	68
10.7.1	FUNcTion.....	68
10.7.2	FUNcTion:IMPedance:AUTO	69
10.7.3	FUNcTion:IMPedance:RANGe	69
10.7.4	FUNcTion:DCR:RANGe.....	69
10.7.5	FUNcTion:RANGe:AUTO.....	69
10.7.6	FUNcTion:MONitor1 /2	70
10.8	FREQuency Subsystem.....	70
10.9	LEVel Subsystem.....	70
10.9.1	LEVel:VOLTage (=VOLTage[:LEVel])	71
10.9.2	LEVel:CURRent (=CURRent[:LEVel])	71
10.9.3	LEVel:SRESistance (= VOLTage:SRESistance).....	72
10.9.4	LEVel:ALC (=AMPlitude:ALC).....	72
10.10	APERture Subsystem.....	72
10.10.1	APERture:RATE?	73
10.10.2	APERture:AVG?	73
10.11	FETCh Subsystem	73
10.11.1	FETCh?	73
10.11.2	FETCh:IMPedance?	74
10.11.3	FETCh:MAIN?.....	74
10.11.4	FETCh:MONitor1? /2?.....	74
10.11.5	FETCh:MONitor?.....	74
10.12	COMParator Subsystem.....	74
10.12.1	COMParator:STATe	75
10.12.2	COMParator:MODE.....	75
10.12.3	COMParator:AUX	76
10.12.4	COMParator:BINS.....	76
10.12.5	COMParator:TOLerance:NOMinal.....	76
10.12.6	COMParator:TOLerance:BIN	76
10.12.7	COMParator:SLIM.....	77
10.12.8	COMParator:BEEP	77
10.12.9	COMParator:OPEN	77
10.13	LIST Subsystem	78
10.13.1	LIST:PARAMeter.....	78

10.13.2	LIST:STAT	78
10.13.3	LIST:BAND	78
10.14	CORRection Subsystem.....	79
10.14.1	CORRection:OPEN.....	80
10.14.2	CORRection:SHORT	81
10.14.3	CORRection:SPOT:FREQuency.....	81
10.14.4	CORRection:SPOT:OPEN.....	81
10.14.5	CORRection:SPOT:SHORT.....	81
10.15	TRIGger Subsystem	82
10.15.1	TRIGger[:IMMediate].....	82
10.15.2	TRIGger:SOURce	82
10.15.3	TRIGger:DELAY	82
10.16	BIAS Subsystem	83
10.17	FILE Subsystem.....	83
10.17.1	FILE?.....	83
10.17.2	FILE:SAVE	83
10.17.3	FILE:LOAD	84
10.17.4	FILE:DELeTe.....	84
10.18	ERRor Subsystem.....	84
10.18.1	ERRor?.....	84
10.19	SYSTEM Subsystem	84
10.19.1	SYSTem:SHAKehand	84
10.19.2	SYSTem:CODE	85
10.19.3	SYSTem:KEYLock	85
10.19.4	SYSTem:RESult	85
10.20	Common Commands.....	85
10.20.1	*IDN?.....	85
10.20.2	*TRG	85
10.20.3	*SAV.....	86
10.20.4	*RCL.....	86
11.	Modbus (RTU) 通讯协议.....	87
11.1	数据格式	87
11.1.1	指令帧.....	87
11.1.2	CRC-16 计算方法.....	88
11.1.3	响应帧.....	89
11.1.4	无响应.....	89
11.1.5	错误码.....	89
11.2	功能码.....	90
11.3	寄存器.....	90
11.4	读出多个寄存器.....	90
11.5	写入多个寄存器.....	91
11.6	回波测试	92
12.	Modbus (RTU) 指令集.....	93
12.1	寄存器总览.....	93
12.2	获取测量数据	96

12.2.1	获取测量结果	96
12.2.2	获取比较器结果【2004】	97
12.2.3	获取主副测量值和比较器结果【2000~2004】	97
12.3	参数设置	97
12.3.1	功能寄存器【3000】	97
12.3.2	量程寄存器【3001】	98
12.3.3	量程方式寄存器【3002】	99
12.3.4	测试速度寄存器【3003】	99
12.3.5	平均次数寄存器【3004】	100
12.3.6	触发方式寄存器【3005】	100
12.3.7	测试频率寄存器【3006】	101
12.3.8	测试电平寄存器【3007】	101
12.3.9	文件开机调用寄存器【300C】	102
12.3.10	自动保存【300D】	103
12.4	比较器设置	104
12.4.1	比较器状态寄存器【3100】	106
12.4.2	比较器方式寄存器【3101】	106
12.4.3	副参数比较开关寄存器【3102】	107
12.4.4	比较档位数寄存器【3103】	107
12.4.5	讯响寄存器【3104】	108
12.4.6	标称值寄存器【310A】	108
12.4.7	副参数极限值寄存器【310C-310F】	109
12.4.8	主参数极限值寄存器【3110-3133】	109
12.5	文件操作	109
12.5.1	保存到当前文件【4000】	110
12.5.2	保存到指定文件【4008】	110
12.5.3	重新载入当前文件【4010】	110
12.5.4	载入指定文件【4018】	111
12.6	清零	111
12.6.1	全频开路清零【5000】	111
12.6.2	全频短路清零【5008】	112
12.6.3	点频清零设置【5010~5015】	112
12.6.4	点频开路清零【5020】	113
12.6.5	点频短路清零【5028】	113
12.7	系统设置	114
12.7.1	仪器版本号【0000】	114
13.	性能测试	115
13.1	准确度	115
13.1.1	L, C, R, Z 的准确度	115
13.1.2	D 准确度	115
13.1.3	Q 准确度	115
13.1.4	θ 准确度	116
13.1.5	R_p 准确度	116
13.1.6	R_s 准确度	116
13.2	准确度因子	116

13.3	性能测试	119
13.3.1	性能测试所用器件及设备	119
13.3.2	功能检查	119
13.3.3	测试信号电平精度测试	119
13.3.4	频率精度测试	120
13.3.5	电容量 C、损耗 D 精度测试	120
13.3.6	电感量 L 精度测试	120
13.3.7	阻抗 Z 精度测试	120
14.	测量步骤及示例	121
14.1	基本测量步骤	121
14.2	测量示例	122
15.	规格	124
15.1	技术指标	124
15.2	一般规格	124
15.3	外形尺寸	126

插图目录

图 2-1	仪器手柄(示意图,面板图形与实际不符)	14
图 4-1	前面板	20
图 4-2	后面板	21
图 4-3	测试端的连接	21
图 5-1	<测量显示>页	23
图 5-2	<档号显示>页	29
图 5-3	比较器工作流程	30
图 5-4	<档计数显示>页	31
图 5-5	<列表扫描显示>页	32
图 5-6	触发方式	32
图 5-7	<测量全屏显示>页	33
图 6-1	<设置>页	35
图 6-2	用户校准页	38
图 6-3	杂散导纳	39
图 6-4	剩余阻抗	40
图 6-5	<比较器设置>页	42
图 6-6	容限方式	43
图 6-7	举例说明容限方式的分选机制	43
图 6-8	直读值方式	44
图 6-9	<设置扫描列表>页	46
图 6-10	触发方式	47
图 7-1	<系统配置>页	49
图 7-2	<系统信息>页	54
图 8-1	<文件管理>页	55
图 9-1	接线端子	57
图 9-2	输入端原理图 (Trig)	58

图 9-3	输出端原理图 (分选, IDX, EOM)	59
图 9-4	信号周期表	59
图 10-1	后面板上 RS-232 接口[公头]	61
图 10-2	后面板上 RS-232 接口[公头]	62
图 11-1	命令树结构	64
图 12-1	Modbus 指令帧	87
图 12-2	Modbus 附加 CRC-16 值	88
图 12-3	正常响应帧	89
图 12-4	异常响应帧	89
图 12-5	读出多个寄存器 (0x03)	90
图 12-6	读出多个寄存器 (0x03) 响应帧	90
图 12-7	写入多个寄存器 (0x10)	91
图 12-8	写入多个寄存器 (0x03) 响应帧	91
图 12-9	回波测试 (0x08)	92
图 14-1	基本测量准确度 Δ	116
图 14-2	基本准确度修正曲线	117
图 15-1	测量流程图	121
图 15-2	电容器的测试结果	123

表格目录

表 3-1	串并联等效电路.....	16
表 3-2	AT381x 显示范围.....	17
表 3-3	测试信号准确度.....	17
表 4-1	前面板功能描述.....	20
表 5-1	所有测量参数.....	24
表 5-2	所有监视参数.....	24
表 5-3	参数描述.....	24
表 5-4	测试量程说明.....	24
表 5-5	量程与对应的测试范围.....	25
表 5-6	AT381x 频率分辨率.....	26
表 5-7	AT3818 的最常用频率列表.....	26
表 5-8	AT3816A/AT3816B 的最常用频率列表.....	26
表 5-9	AT3817A 频率列表.....	26
表 5-10	AT3810A 的最常用频率列表.....	26
表 5-11	最常用的电平列表.....	27
表 5-12	触发方式描述.....	32
表 5-13	扫描方式.....	33
表 6-1	触发方式描述.....	46
表 7-1	SCPI 错误码.....	52
表 9-1	输出端引脚定义.....	57
表 9-2	输入端引脚定义.....	58
表 9-3	电源端引脚定义.....	58
表 9-4	周期表.....	59
表 10-1	RS-232 标准的最小子集.....	61
表 11-1	倍率缩写.....	65
表 11-2	SCPI 错误码.....	66
表 12-1	指令帧说明.....	87
表 12-2	异常响应帧说明.....	89
表 12-3	错误码说明.....	89
表 12-4	功能码.....	90
表 12-5	读出多个寄存器.....	90
表 12-6	写入多个寄存器.....	91
表 13-1	寄存器总览.....	93
表 14-1	阻抗比例因子 K_a 、 K_b	118
表 14-2	温度因子 K_c	118
表 14-3	校准内插因子 K_f	118
表 14-4	电缆长度因子.....	119
表 14-5	性能测试所用器件及设备.....	119

1. 安装和设置向导

感谢您购买我公司的产品！使用前请仔细阅读本章。

在本章您将了解到以下内容：

- 主要功能装箱清单
 - 电源要求
 - 操作环境
 - 清洗
-

1.1 装箱清单

正式使用仪器前请首先：

1. 检查产品的外观是否有破损、刮伤等不良现象；
2. 对照仪器装箱清单检查仪器附件是否有遗失。

如有破损或附件不足，请立即与安柏仪器销售部或销售商联系。

1.2 电源要求

AT281x/810A 只能在以下电源条件使用：

电压：90V-260VAC

功率：最大 30VA



警告：为防止电击危险，请连接好电源地线
如果用户更换了电源线，请确保该电源线的地可靠连接。

1.3 操作环境

AT281x/810A 必须在下列环境条件下使用：

温度：0°C ~ 55°C，

湿度：在 23°C 小于 70%RH

1.4 清洗

为了防止电击危险，在清洗前请将电源线拔下。

请使用干净布蘸少许清水对外壳和面板进行清洗。不可清洁仪器内部。



注意：不能使用溶剂（酒精或汽油等）对仪器进行清洗。

1.5 仪器手柄

仪器手柄可以调节，双手同时握住手柄两侧，向两侧轻拉，然后旋转手柄。手柄可以调节到四个位置，如下图所示：

图 1-1 仪器手柄(示意图,面板图形与实际不符)



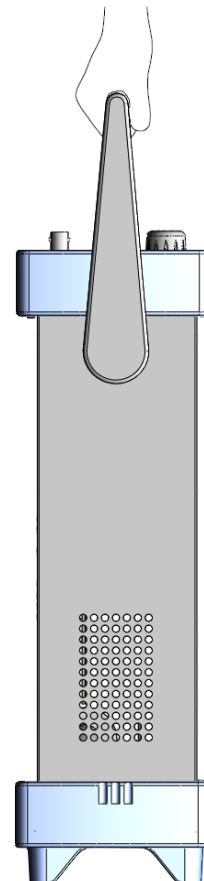
可视位置 1【双手同时握住手柄两侧，向两侧轻拉，直到可自由旋转为止，然后切换到可视位置 2】

□

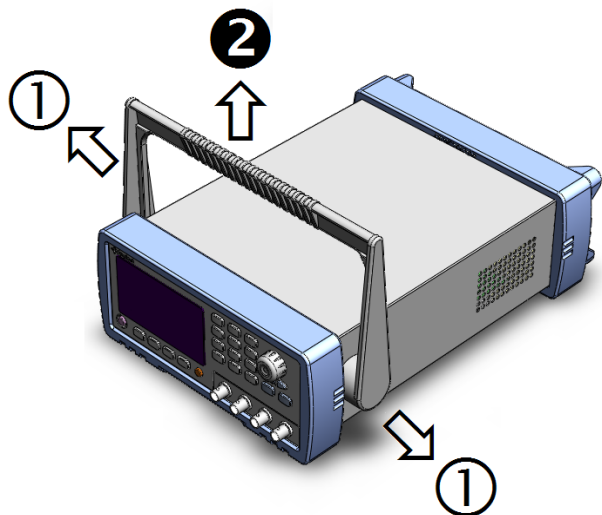


可视位置 2【双手同时握住手柄两侧，向两侧轻拉，直到可自由旋转位置，然后切换到手提位置】

□



手提位置



移除手柄位置。(向两侧①拉，直到移除手柄。)

2. 概述

本章您将了解到以下内容：

- 引言
- 测量功能
- 信号源
- 主要功能

2.1 引言

感谢您购买 AT381X LCR 数字电桥。

AT381X 是精密 LCR 数字电桥, 采用高性能 32 位 ARM 微处理器控制的全自动实时检测的微型台式仪器。仪器可以选择 10Hz ~ 300kHz 之间的任意测试频率 (AT2818), 并可选择 0.01V ~ 2.00V 之间以 0.01V 步进的测试信号电平, 内置 -2.5V ~ +2.5V 可编程直流偏置自动测量电感量 L、电容量 C、电阻值 R、复阻抗 Z、品质因数 Q、损耗角正切值 D、相位角 θ (度)、相位 θ (弧度) 和直流电阻 DCR。

主副参数全 6 位显示, 同时有两个监视显示, 可以同时显示 Z、D、Q、 θ_r 、 θ_d 、R、X、G、B、Y、Vac、Iac、 Δ 、 $\Delta\%$ 的一种。高达 0.05% 的准确度, 使本仪器可满足各元件厂家、学校、研究所和计量质检部门进行精确测试和批量生产的要求。

仪器拥有专业分选功能, 具有 10 组存储文件, 可编程 9 档合格档, 1 档附属档 (副参数不合格), 1 档不合格档和主参数 HI/IN/LO 档, 可设置百分比分选或绝对值分选, 配备 Handler 接口和 RS-232C 接口, 应用于自动分选系统完成全自动流水线测试。可选的 USB 存储器接口允许您将设置数据和测量数据保存到外部移动器中。

仪器支持 2 种通讯协议: 计算机远程控制指令兼容 SCPI (Standard Command for Programmable Instrument 可编程仪器标准命令集) 和 Modbus 通讯协议, 高效完成远程控制和数据采集功能。

参见:



完整的技术规格参见 11. 规格。

2.2 测量功能

2.2.1 测量参数

测量参数: Cs-Rs, Cs-D, Cp-Rp, Cp-D, Lp-Rp, Lp-Q, Ls-Rs, Ls-Q, G-B, R-X, Z- θ_r , Z- θ_d 和 DCR。

其中:

L: 电感 C: 电容 R: 电阻 Z: 阻抗 X: 电抗
B: 电纳 G: 电导 D: 损耗 θ : 相位角 Q: 品质因数

DCR: 直流电阻

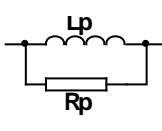
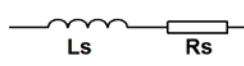
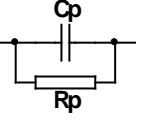

下标 s 表示串联等效, p 表示并联等效

2.2.2 等效方式

串联，并联。

实际电容、电感和电阻都不是理想的纯电抗和纯电阻的元件，它们通常电阻和电抗成分同时存在。一个实际的阻抗元件均可由理想的电阻器与理想的电抗器（电感或电容）用串联或并联形式来模拟。可以在数学上用公式来转换，但两种形式是不同的，其不一致性取决于品质因数 Q （或损耗 D ）。

表 2-1 串并联等效电路

电路形式	损耗 D	等效方式转换	
L		$D = 2\pi FLp/Rp = 1/Q$	$Ls = Lp/(1 + D^2)$ $Rp = RpD^2/(1 + D^2)$
		$D = Rs/2\pi FLs = 1/Q$	$Lp = (1 + D^2)Ls$ $Rp = (1 + D^2)Rs/D^2$
C		$D = 1/2\pi FCpRp = 1/Q$	$Cs = (1 + D^2)Cp$ $Rp = RpD^2/(1 + D^2)$
		$D = 2\pi FCsRs = 1/Q$	$Cp = Cs/(1 + D^2)$ $Rp = Rs(1 + D^2)/D^2$

Q 、 D 、 Xs 的定义为： $Q = Xs/Rs$ ， $D = Rs/Xs$ ， $Xs = 1/2\pi FCs = 2\pi FLs$

通常，对于阻抗值 Z 较低的元件（例如高值电容和低值电感）使用串联等效电路，反之，对于阻抗值 Z 较大的元件（低值电容和高值电感）使用并联等效电路。

建议：

同时，也须根据元件的实际使用情况而决定其等效电路，如对电容器，用于电源滤波时使用串联等效电路，而用于 LC 振荡电路时使用并联等效电路。

2.2.3 量程

使用 9 量程测试。量程自动、锁定和标称。

量程标称（安柏新名词定义）：仪器会根据标称值自动选择最佳量程。

2.2.4 测试速度

仪器分四档速度：慢速、中速 1、中速 2 和快速。

快速： 40 次/秒

中速： 10 次/秒

慢速： 3 次/秒

同时可进行 1-256 次可编程的平均次数来提高读数稳定性。

2.2.5 触发方式

内部、外部、手动和远程触发。

2.2.6 基本准确度

AT3818 0.05%

AT3816A 0.05%

AT3816B 0.1%

AT3817A 0.05%

AT3810 0.05%

2.2.7 测量显示范围

表 2-2

AT381x 显示范围

参数	测量显示范围
L	0.00001nH ~ 9999.99H
C	0.00001pF ~ 9999.99mF
R、X、Z	0.00001Ω ~ 99.9999MΩ
B、G	0.01nS ~ 999.999S
D	0.00001 ~ 9.99999
Q	0.00001 ~ 99999.9
θd	-179.999° ~ 179.999°
θr	-3.14159 ~ 3.14159
%	-999.999% ~ 999.999%

2.3 信号源

2.3.1 测试频率

AT3818: 10Hz~300kHz 连续测试频率

AT2816A: 10Hz~200kHz 连续测试频率

AT3816B : 50, 60, 80, 100, 120, 150, 200, 250, 300,400, 500, 600, 800,
1e3, 1.2e3, 1.5e3, 2e3, 2.5e3, 3e3, 4e3, 5e3, 6e3, 8e3,
10e3, 12e3, 15e3, 20e3, 25e3, 30e3, 40e3, 50e3, 60e3, 80e3,
100e3, 120e3, 150e3, 200e3

AT3817A 10Hz~200kHz 连续测试频率

AT3810A: 10Hz~20kHz 连续测试频率

频率准确度: 0.01%

【共计 37 点】

2.3.2 测试信号电平

ACV: 10.00mV~2.00V, 准确度: 10%, CV 模式准确度: 6%

ACI: 100.0μA~20.00mA, 准确度: 10%, CC 模式准确度: 6% @2Vmax

DCR: ±1VDC (2Vpp) 方波, 3Hz 最大

0.033A (Max), 输出阻抗 30Ω

2.3.3 恒定电压源内阻

可设置为 30Ω、50Ω和 100Ω

2.3.4 测试信号电平监视

表 2-3

测试信号准确度

模式	范围	准确度
电压	10mV _{RMS} - 2.00V _{RMS}	± (3%×读数+0.5mV)
	0.01mV _{RMS} - 10mV _{RMS}	± (12%×读数+0.1mV)
电流	100μA _{RMS} - 66mA _{RMS}	± (3%×读数+5μA)
	0.001μA _{RMS} - 100μA _{RMS}	± (12%×读数+1μA)

2.3.5 直流偏压

-2.5V~+2.5V

准确度: 0.5% (±0.005V)

2.4 主要功能

2.4.1 校准功能

开路清“0”：消除测试端和仪器内部杂散阻抗的影响。

仪器可进行单点、三点点频开路清“0”或扫频(全部典型频率)开路清“0”。

短路清“0”：消除引线串联电阻和电感的影响。

仪器可进行单点、三点点频短路清“0”或扫频(全部典型频率)短路清“0”。

2.4.2 比较器功能 (分选功能)

仪器可进行多档分选，分选是以测量值进行比较，与偏差方式无关。

合格档 (BIN1-BIN9)：表示主副参数均合格；

附属档 (AUX)：表示附属档打开时，主参数合格但副参数不合格；

不合格档 (OUT)：主参数不合格，或者，附属档关闭时主参数合格但副参数不合格。

HI/IN/LO：主参数更详细的比较结果，HI：主参数偏高，LO：主参数偏低，IN：主参数合格

- **比较方式:**

绝对值公差±TOL分选：测量值与标称值的绝对偏差与各档极限进行比较。

百分比公差%TOL分选：测量值与标称值的百分比偏差与各档极限进行比较。

顺序比较分选：测量值直接与上下极限比较

- **档计数:**

各档对应一个档计数器，计数范围：0~999999。

- **档显示:**

具有档号显示页面及档计数显示页面。

所有的比较器结果在 Handler 接口都有对应 IO 口输出。

2.4.3 列表扫描

可最多对 10 点频率或 10 点电压进行列表扫描。

列表扫描比较器：每一列表扫描点均可输出 HI/IN/LO(高/合格/低)判别。

列表扫描极限设置的是上下极限值，

2.4.4 文件功能

仪器内部 Flash 存储器有 10 个文件可供您用来保存仪器数据，这些数据包括：

1. <设置>页中的所有参数
2. <比较器设置>页中的设置数据

3. <设置列表扫描>页中的设置数据

2.4.5

系统设置

1. 键盘锁定功能
2. 管理员和用户帐户，可对管理员设置密码

2.4.6

接口

USB 主机接口:

用于 U 盘保存屏幕图片、保存设置参数和测量数据。

RS-232 远程控制:

支持最大 115200bps 的波特率，兼容 SCPI 协议和 Modbus RTU 协议。

Handler 接口

全光耦隔离、内置上拉电阻的输入输出口。

支持最大 30V 外部电源。

输入：触发信号，

输出：所有的分选比较结果信号和列表扫描比较结果信号；测量同步信号 (IDX、EOM)。

3.开始

本章您将了解到以下内容：

- 认识前面板——包括按键和测试端子的介绍。
- 后面板——介绍电源和接口信息。
- 上电启动——包括上电自检过程、仪器缺省值和仪器预热时间。
- 显示信息——关于仪器启动和使用过程中将会碰到的提示信息。
- 开始测试——包括如何连接到测试端

3.1 认识前面板

3.1.1 前面板描述

图 3-1 前面板

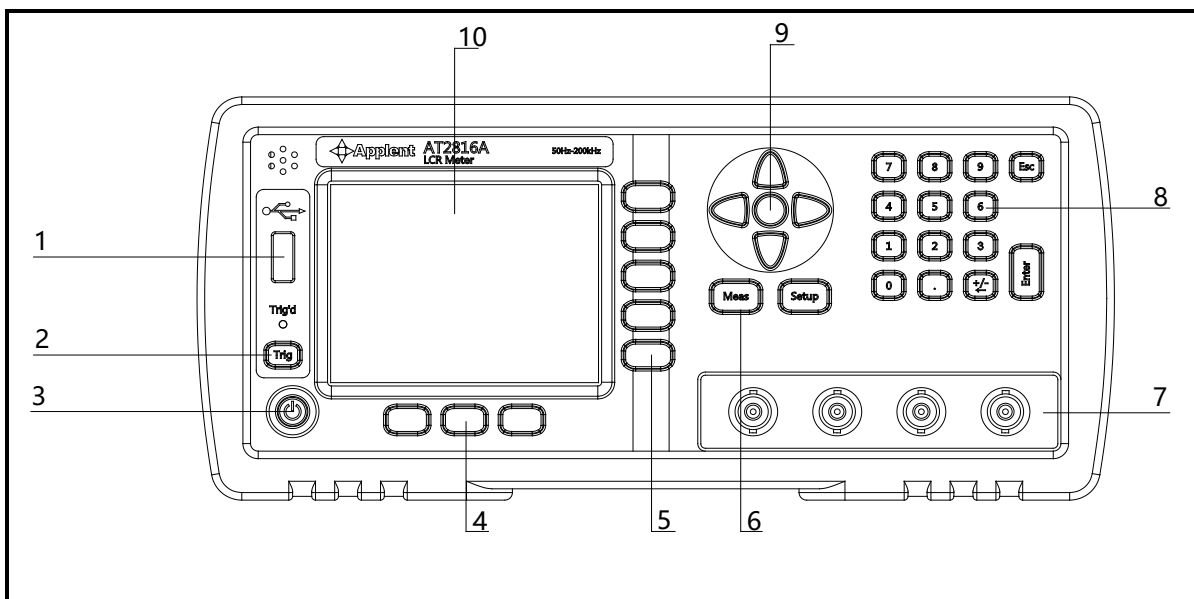


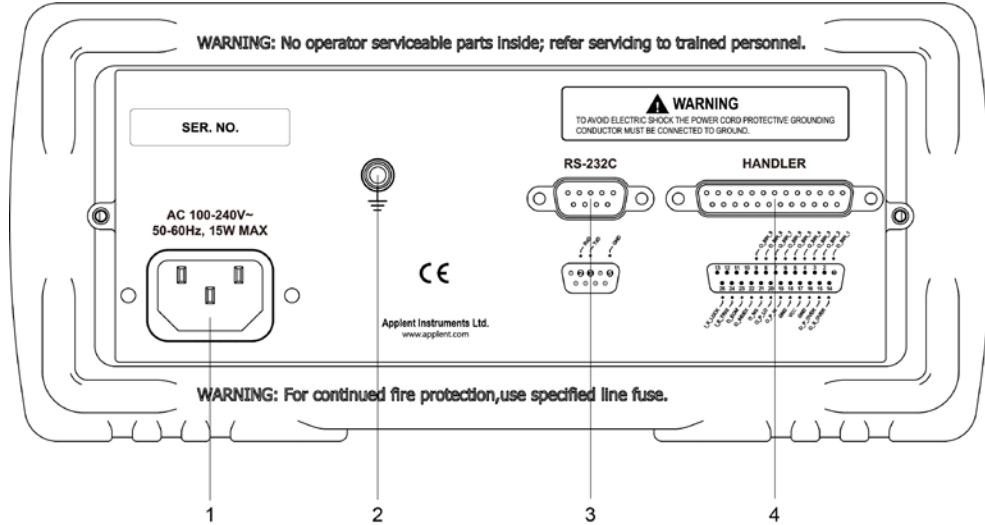
表 3-1 前面板功能描述

序号	功能
1	USB 磁盘接口
2	手动触发键，和手动或远程触发指示灯
3	电源开关。轻触式按键 ⚠ 警告：为了确保机内电源安全，仪器在关机后需要等待 2 秒钟才允许再次启动。
4	系统功能键，包括文件、系统、键盘锁等
5	功能软键
6	主功能键：测量和设置
7	测试端：输入端用于连接四端测试夹具或开尔文夹。 Hcur 高端 - 电流端 Hpot 高端 - 电压端 Lpot 低端 - 电压端

	Lcur 低端 - 电流端
8	数字键盘
9	光标键
10	液晶显示窗

3.1.2 认识后面板

图 3-2 后面板



1. 电源插座。
2. GND。
3. RS-232 接口。
4. HANDLER 接口。

3.2 上电启动

3.2.1 开机

面板左下方电源开关。按键为轻触按键，按下电源开关键 1s，仪器将启动或关闭。



为了保证机内电源安全，在仪器关闭后，需要等待 2 秒后才能启动。

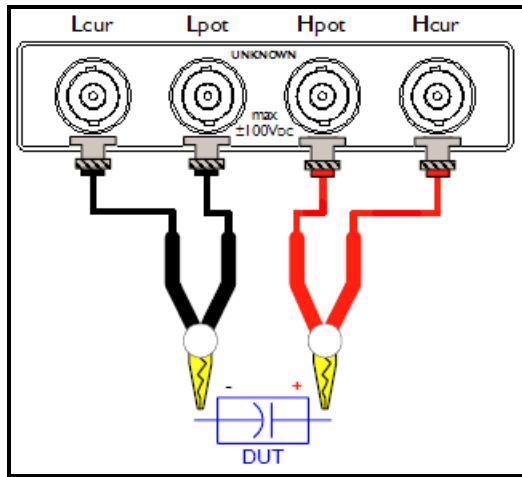
3.2.2 预热时间

为了达到指定的准确度，仪器需要预热至少 30 分钟。

3.3 测试端的连接

如果您使用随机“开尔文”测试夹进行测试，请按照下列方法与仪器测试端相连接。

图 3-3 测试端的连接



警告：不要加直流电压或电流到测试端，否则会损坏仪器。

警告：测试带电荷器件请确保其电荷放净后再测量。

- 测试夹具和电缆：

我们建议您使用我公司的测试夹具或测试电缆，通常用户自制或其他公司的测试夹具或测试电缆可能会导致不正确的测量结果。

我们的测试夹具接触簧片是镀银或镀金，在长期工作（例如 1~2 年）会造成电镀面磨损，建议您在发现几次测试有明显偏差时，请及时更换新夹具。

将测试夹具或测试电缆连接于本仪器前面板的 Hcur、Hpot、Lcur、Lpot 四个测试端上。

注

没有安装测试夹具或测试电缆时，仪器将显示一个不稳定的测量结果。

4. [Meas] 测量主页面

本章您将了解到所有的测量显示功能：

- 测量显示页
- 档号显示页
- 档计数页
- 列表扫描页

4.1 <测量显示> 页

按【Meas】键，进入【测量显示】页。

<测量显示> 页面主要突出显示测量结果，同时对当前的分选结果以小字符显示。

该页面上可以对 6 个常用功能进行设置，它们包括：

- 记录 - 将测试数据记录在 USB 磁盘文件中
- 功能 - 测量功能
- 量程 - 测试量程，量程号及自动/手动测试。
- 频率 - 测试频率
- 触发 - 触发器设置
- 电平 - 测试信号电平
- 速度 - 测试速度

主副测试结果以大字符的形式显示在这个区域，监视区域以小字符的形式显示。

屏幕下半部分，一些与测量有关的设置显示在这个区域，同时当前测试的比较器结果也在此处显示。

图 4-1



4.1.1 测量【功能】

仪器可以同时在一个测量周期完成 4 个参数的测试，其中包括主副参数和 2 个监视参数。

注

监视参数需要在【Setup】页中进行设置，最初监视参数被设置为关闭。

测量参数：

表 4-1

所有测量参数

Cs-Rs	Cs-D	Cp-Rp	Cp-D
Lp-Rp	Lp-Q	Ls-Rs	Ls-Q
Rs-Q	Rp-Q	R-X	DCR
Z- θ_r	Z- θ_d	Z-D	Z-Q

■ 监视参数:

表 4-2

所有监视参数

Z	D	Q	
Vac	Iac	Δ	$\Delta\%$
θ_r	θ_d	R	X
G	B	Y	

■ 参数描述:

表 4-3

参数描述

参数	描述
Cs	使用串联等效电路模型测量出的电容值
Cp	使用并联等效电路模型测量出的电容值
Ls	使用串联等效电路模型测量出的电感值
Lp	使用并联等效电路模型测量出的电感值
Rs	串联等效电阻
Rp	并联等效电阻
DCR	直流电阻
Z	阻抗的绝对值
Y	导纳的绝对值
G	电导
B	电纳
R	电阻 (=Rs)
X	电抗
D	损耗因子 (也称耗散因子, =tan θ)
Q	品质因数 (=1/D)
θ_r	用弧度表示的相位角
θ_d	用度表示的相位角
Vac	测试信号电压
Iac	测试信号电流
Δ	绝对偏差值
$\Delta\%$	相对偏差值

■ 设置测量功能的步骤

- 第 1 步 按【Meas】进入测量主页面;
 第 2 步 按【测量显示】键切换到<测量显示>页;
 第 3 步 使用光标键选择【功能】字段;
 第 4 步 使用功能键选择主副参数的组合

4.1.2 测试【量程】

表 4-4

测试量程说明

量程方式	描述	优点	缺点
------	----	----	----

自动	仪器根据阻抗值自动选择最佳的测试量程, 量程字段里量程号会自动设置。	用户不需要任何参与	自动量程需要预测量程, 测试速度将低于手动量程方式, 这在低频 (1kHz 以下) 尤为明显。
锁定	仪器将始终使用用户指定的量程进行测试	测试速度达到最快。	用户需要参与量程的选择
标称	仪器将根据标称值自动选择最佳量程进行测试。	分选测试的最佳方式。速度达到最快。	只适合分选测试。

■ 参数描述:

仪器具有 9 个量程, 包括: 10Ω, 30Ω, 100Ω, 300Ω, 1kΩ, 3kΩ, 10kΩ, 30kΩ, 100kΩ。

测试时, 仪器会根据被测件的阻抗进行选择合适量程。

量程与对应的测试范围

量程号	量程定义	阻抗测量范围
8	10Ω	0 ~ 10Ω
7	30Ω	10Ω ~ 100Ω
6	100Ω	100Ω ~ 316Ω
5	300Ω	316Ω ~ 1kΩ
4	1kΩ	1kΩ ~ 3.16kΩ
3	3kΩ	3.16kΩ ~ 10kΩ
2	10kΩ	10kΩ ~ 31.6kΩ
1	30kΩ	31.6kΩ ~ 100kΩ (∞)
0	100kΩ	100kΩ ~ ∞

■ 设置测试量程的步骤:

- 第 1 步 按【Meas】进入测量主页面;
 第 2 步 按【测量显示】键切换到<测量显示>页;
 第 3 步 使用光标键选择【量程】字段;
 第 4 步 使用功能键选择量程自动、手动或选择量程

功能键	功能
自动量程	仪器将自动选择量程
锁定量程	仪器被锁定在当前量程上
标称量程	仪器将根据标称值选择最佳量程
增加+	增加量程号, 同时量程更改为锁定
减小-	减小量程号, 同时量程更改为锁定

注

量程自动时, 仪器会在每个测量周期进行量程预测, 因此测试速度会稍慢于锁定量程。而且, 在自动测量时, 频繁的更换量程, 会造成响应减缓。通常仪器作为分选测量时, 自动量程方式是不合适的。用于分选的用户, 请选择标称量程方式。

4.1.3 测试【频率】

AT3818:	10Hz ~ 300kHz 连续测试频率
AT3816A:	10Hz ~ 200kHz 连续测试频率
AT3816B:	10Hz ~ 200kHz 共计 43 个测试频率
AT3817A:	10Hz ~ 100kHz 连续测试频率

AT3810A: 10Hz ~ 20kHz 连续测试频率

AT381x 频率分辨率

表 4-6

频率范围	分辨率
$10.0000\text{Hz} \leq F \leq 99.9999\text{Hz}$	0.0001Hz
$100.0000\text{Hz} \leq F \leq 999.999\text{Hz}$	0.001Hz
$1.00000\text{kHz} \leq F \leq 9.99999\text{kHz}$	0.01Hz
$10.0000\text{kHz} \leq F \leq 99.9999\text{kHz}$	0.1Hz
$100.000\text{kHz} \leq F \leq 300.000\text{kHz}$	1Hz

频率准确度: 0.01%

■ 设置测试频率的步骤:

第 1 步

按【Meas】进入测量主页面;

第 2 步

按【测量显示】键切换到<测量显示>页;

第 3 步

使用光标键选择【频率】字段;

第 4 步

您可以:

使用功能键增加或减小频率;

直接输入数据, 功能键输入单位。

功能键	功能
增加+	经常使用的频率列表 (参见错误!未找到引用源。)
减小-	经常使用的频率列表

■ 最常用的频率列表

表 4-7

AT3818 的最常用频率列表

增加+/减小-				
10Hz	50Hz	60Hz	100Hz	120Hz
1kHz	10kHz	20kHz	40kHz	50kHz
100kHz	200kHz	250kHz	300kHz	

表 4-8

AT3816A/AT3816B 的最常用频率列表

增加+/减小-				
10Hz	50Hz	60Hz	100Hz	120Hz
1kHz	10kHz	20kHz	40kHz	50kHz
100kHz	200kHz			

表 4-9

AT3817A 频率列表

增加+/减小-				
10Hz	50Hz	60Hz	100Hz	120Hz
1kHz	10kHz	20kHz	40kHz	50kHz
100kHz				

表 4-10

AT3810A 的最常用频率列表

增加+/减小-				
10Hz	50Hz	60Hz	100Hz	120Hz
1kHz	10kHz	20kHz		

4.1.4

【触发】设置

仪器具有 4 中触发方式:

内部触发、手动触发、外部触发和远程触发。

触发方式	描述
------	----

内部	也称连续测试，触发信号由仪器内部按照固有周期连续不断的进行测试
手动	每按一次【Trig】键，仪器就执行一次测量周期，其它时间仪器处于等待状态。
外部	从后面板 Handler 接口接收到一个上升沿脉冲，仪器执行一次测量周期。其它时间仪器处于等待状态。请参考 Handler 接口
远程	仪器在接收到 RS232 触发指令后，执行一次测量周期，其它时间处于等待状态。

■ 设置触发方式的步骤：

- 第 1 步 按【Meas】键进入测量主页面；
 第 2 步 按【测量显示】键切换到<测量显示>页；
 第 3 步 使用光标键选择【触发】字段；
 第 4 步 使用功能键选择触发方式。

功能键	功能
内部	内部触发方式
手动	手动触发方式
外部	外部触发方式
远程	远程触发方式

4.1.5 测试【电平】

仪器的测试电平以正弦波信号的真有效值（RMS）进行设定。正弦波信号的频率为测试频率，由仪器内部振荡器产生。

仪器信号源的输出阻抗可以设置为 30Ω、50Ω或 100Ω。通常 30Ω的输出阻抗是比较合适的。

如果您对电平没有要求，请指定 1V 电平进行测试。

仪器的测试电压和测试电流可根据规格进行设置。如果恒电平功能开启，在电平设置值末尾会添加“*”作为标识。

■ 设置测试电平的步骤：

- 第 1 步 按【Meas】进入测量主页面；
 第 2 步 按【测量显示】键切换到<测量显示>页；
 第 3 步 使用光标键选择【电平】字段；
 第 4 步 您可以：
 使用功能键增加或减小电平
 直接输入数据，功能键选择电压或是电流单位。

功能键	功能
增加+	最常用的电平列表
减小--	最常用的电平列表
恒电平打开	
恒电平关闭	

■ 最常用的电平列表

最常用的电平列表

增加+/减小- (V)						
0.01	0.10	0.30	0.50	1.00	1.50	2.00
增加+/减小- (A)						
0.0001	0.0005	0.001	0.005	0.01	0.02	

表 4-11

4.1.6 测试【速度】

仪器提供 4 种测试速度（慢速、中速和快速）。速度越慢测试结果越准确，也越稳定。

■ 设置测试速度的步骤：

- 第 1 步 按【Meas】进入测量主页面；
 第 2 步 按【测量显示】键切换到<测量显示>页；
 第 3 步 使用光标键选择【速度】字段；
 第 4 步 使用功能键选择

功能键	功能
慢速	测量周期最长，约 3 次/秒
中速	适中，约 10 次/秒
快速	最快的测量，约 40 次/秒

注意：

1. 测量速度在 300kHz，典型值。测量速度指 Handler 接口触发至测量(EOM)输出结束的时间。

页面：<档号显示>

量程：锁定量程或标称量程

平均：1

偏置：关

自动参数：关

监视 1：关

监视 2：关

恒电平：关

(ms)	测试频率(Hz)								
速度	10	20	100	1k	2k	10k	100k	300k	DCR
SLOW	1600	800	483	342	336	332	332	332	333
MED	1600	800	160	94	91	88.5	88.5	88.5	171
FAST	1600	800	160	30	26.5	24.5	24.5	24.5	48

4.1.7 【记录】数据

仪器可以通过内部数据缓冲区记录下 10000 组测试数据。这些数据以 (.csv) 文件格式被保存在外部 USB 磁盘中。这些文件可以在 PC 机上，用 Windows Excel 应用程序打开。

■ 记录数据的步骤

- 第 1 步 按【Meas】进入测量主页面；
 第 2 步 按【测量显示】键切换到<测量显示>页；
 第 3 步 使用光标键选择【记录】字段；
 第 4 步 未启用记录前的选项：

功能键	功能
开始记录	开始一次新的测量数据记录

- 第 5 步 按【开始记录】功能键，开始记录数据到仪器内部缓冲区
 记录开始后的选项

功能键	功能
保存并停止	当前记录停止，并将数据保存到 USB 磁盘文件中
停止并清缓冲	当前记录停止，缓冲区清空，但不保存数据到 USB 磁盘中。

- 第 6 步 如果按功能键【保存并停止】或【停止并清缓冲】当前记录终止。

或等待缓冲区满，按【缓冲满请保存】键将数据保存在 USB 磁盘中。

功能键	功能
缓冲满请保存	将数据保存到 USB 磁盘文件中
清缓冲	缓冲区清空，当前数据作废

注

- 使用保存数据前，请先在 USB 磁盘插入前面板的 USB 接口。
- 保存的文件在 USB 磁盘的与型号相同的文件夹中的 DATA 子文件夹里。文件名为：001.CSV 例如：F:\AT3818\DATA\001.CSV
- 最多可以保存 1000 个文件（从 001.CSV 到 999.CSV）
- 缓冲区大小可以在【系统】页面的【数据缓存】字段修改。（最大 10000 条数据）

4.1.8

<测量显示>页的信息栏

在仪器测试结果下面，仪器给出了一些与测量有关的信息，这些信息是在【Setup】主页面里修改的。在此处作为参考。

除此之外，我们还将比较器结果显示在信息栏里。

校正信息也显示在信息栏里。

状态信息栏里还包括一行帮助信息，在使用光标键进行选择时，帮助信息会给予相关提示。

4.2

<档号显示>页

按【Meas】键，使用功能键进入【档号显示】页。

图 4-2



设置栏：档号显示页的设置区域大致与【测量显示】页相同。这些设置包括：

- 功能
- 量程
- 频率
- 触发
- 电平
- 速度
- 比较器
- 辅助档

共 8 项。

比较器结果使用大字符在此处显示，主副测试结果以小字符的形式显示在这个区域。

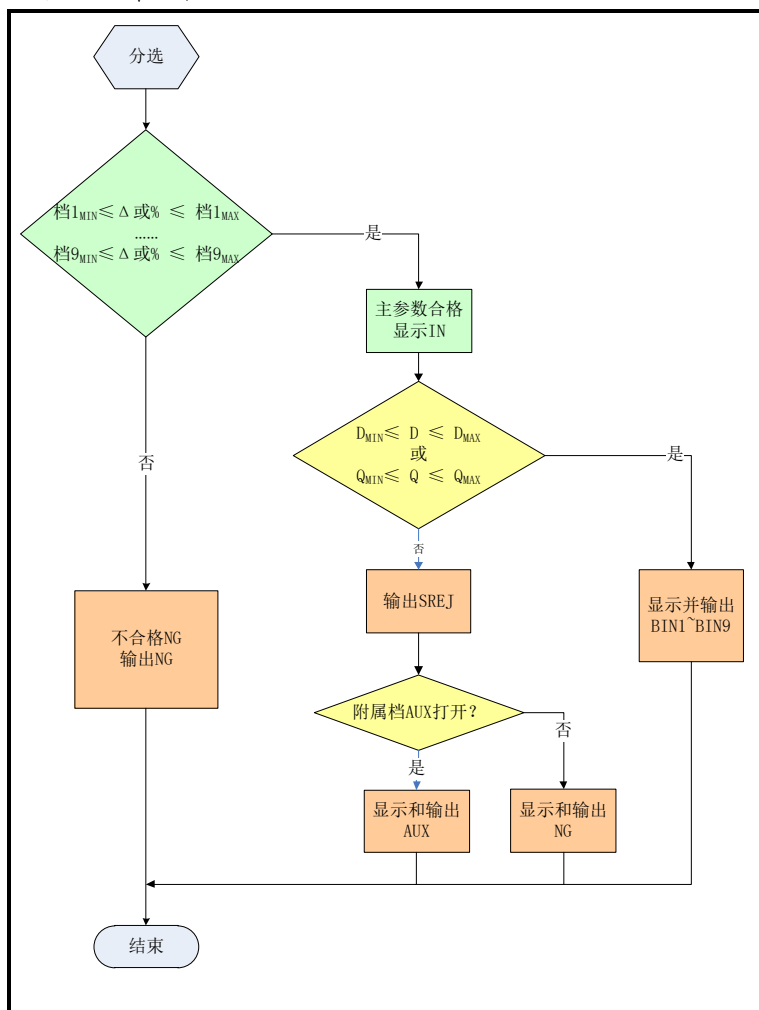
屏幕的下半部分，一些与比较器有关的设置显示在这个区域。

4.2.1 【比较器】开关

仪器内置比较器可以对 9 组主参数，1 组副参数进行分选，同时将分类为最多 10 种 bin (BIN 1 ~ BIN 9 和 OUT OF BIN)。此外，如果主参数合格，而副参数不合格的器件，还可被归类为辅助档 (AUX)。比较器允许被关闭。

- 比较器工作流程：
比较器工作流程

图 4-3



- 打开或关闭比较器的步骤：

- 第 1 步 按【Meas】进入测量主页面；
- 第 2 步 按【档号显示】键切换到<档号显示>页；
- 第 3 步 使用光标键选择【比较器】字段；
- 第 4 步 使用功能键选择

功能键	功能
关闭	比较器被关闭，此时测量栏显示 OFF
打开	比较器被打开，此时测量栏显示出当前测量的分选结果。

4.2.2 【辅助】档开关

如果用户不需要对副参数进行分选，可以将辅助档 (AUX) 关闭。关闭后，测量时将不对副参数极限进行判别。

- 打开或关闭辅助档的步骤：

- 第 1 步 按【Meas】进入测量主页面；

- 第 2 步 按【档号显示】键切换到<档号显示>页;
 第 3 步 使用光标键选择【辅助档】字段;
 第 4 步 使用功能键选择

功能键	功能
关闭	辅助档被关闭
打开	辅助档被打开

4.2.3 【档号显示】的信息栏

信息栏显示了与比较器有关的设置，包括标称值、比较器方式、副参数极限值和档 1 的极限范围。同时校正信息也显示在信息栏里。

4.3 <档计数>页

按【Meas】键，使用功能键进入【档计数显示】页。

图 4-4

<档计数显示>页

The screenshot shows the following data:

档号	下限	上限	结果
1	-10.0 %	10.0 %	1299
2	0.0 %	0.0 %	0
3	0.0 %	0.0 %	0
4	0.0 %	0.0 %	0
5	0.0 %	0.0 %	0
6	0.0 %	0.0 %	0
7	0.0 %	0.0 %	0
8	0.0 %	0.0 %	0
9	0.0 %	0.0 %	0
2nd	0.0	1.0	

Additional information shown: 标称 1.00000 kΩ, 功能 Rs-Q, AUX 41, OUT 274, 13:25.

<档计数显示>页将显示比较器的计数结果。

设置栏:

- 档计数

信息栏:

信息栏里监视以下计数值:

- Bin1~Bin9 的计数值
- 2nd 副参数不合格数【AUX】
- 不合格数【OUT】

如果设置条件，需要在【Setup】主页面里的<比较器设置>页修改。

4.3.1 【计数器】功能

仪器对档合格或不合格进行计数，最大计数值 999999，超过计数器停止并显示-----。

■ 计数器设置:

- 第 1 步 按【Meas】进入测量主页面;
 第 2 步 按【档计数】键切换到<档计数显示>页;
 第 3 步 使用光标键选择【计数器】字段;
 第 4 步 使用功能键选择

功能键	功能
档计数打开	
档计数关闭	
-	

-	
档计数复位	所有计数都复位为 0

4.4 <列表扫描显示>页

按【Meas】键，使用功能键进入<列表扫描显示>页。

图 4-5

<列表扫描显示>页

No.	频率 [Hz]	Rs	Q	CMP	记录
1	1.000 k	999.317 Ω	0.00002	P	关
2	2.000 k	999.304 Ω	0.00001	P	[4] 自动
3	3.000 k	999.316 Ω	0.00002	-	
4	4.000 k	999.322 Ω	0.00002	-	
5	5.000 k	999.322 Ω	0.00002	-	
6	6.000 k	999.305 Ω	0.00004	-	
7	7.000 k	999.308 Ω	0.00004	-	
8	8.000 k	999.315 Ω	0.00003	-	
9	9.000 k	999.337 Ω	0.00004	-	
10	10.00 k	999.309 Ω	0.00005	-	

<列表扫描显示>可对 10 组频率或电平进行循环扫描，并与设置值进行比较，得出比较结果。

<列表扫描显示>页面上，仪器根据触发方式进行扫描。

扫描期间，当前扫描点左侧会出现*号，同时测量结果高亮显示。

该页面下，可以进行以下设置：

- 触发 - 触发方式
- 方式 - 扫描方式
- 量程 - 测试量程
- 记录 - 数据记录

4.4.1 【触发】方式

仪器根据触发方式进行扫描，触发方式通常使用手动触发，因此在进入页面时默认设置触发方式为手动，并且自动一次扫描。

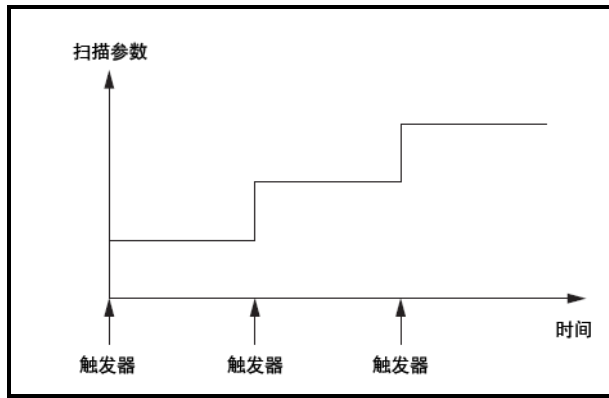
表 4-12

触发方式描述

功能键	功能
内部	内部触发，仪器始终循环扫描设置的扫描点。
手动	手动触发，每按一次【Trig】键仪器扫描一个点。
外部	外部触发，仪器每收到 Handler 接口的触发脉冲扫描一个测试点。
远程	远程触发，仪器收到 RS232 接口的触发指令扫描一个测试点。

图 4-6

触发方式



4.4.2 扫描【方式】设置

<列表扫描显示>页最多完成 10 个列表点的扫描频率或电平值测试。

当测试【方式】设为顺序，【触发】设置为手动时，扫描功能将自动依序执行列表上的每个测试步骤，直至最后一步。之后将等待按动触发按钮。

当测试【方式】设为单步，【触发】设置为手动时，扫描功能将自动执行第一个测试步骤，之后就停止并等待按触发按钮再执行下一步骤。

仪器根据触发方式进行扫描，触发方式通常使用手动触发，因此在进入页面时默认设置触发方式为手动，并且自动一次扫描。

表 4-13

扫描方式

功能键	功能
顺序	触发一次将扫描所有测试点
手动	触发一次仅扫描一个测试点。

4.5 <测量全屏显示>页

全屏显示页仅显示主副参数、监视参数、和比较器结果。

图 4-7

<测量全屏显示>页



■ 进入全屏显示页面:

第 1 步

按【Meas】进入测量主页面;

第 2 步

按底部功能键【全屏】键可以切换到<测量全屏显示>页

5. [Setup]设置主页面

本章您将了解到所有的设置功能：

- 测量设置
- 用户校正
- 比较器设置
- 列表设置

在任何时候，您只要按【Setup】键，仪器将进入设置主页面。

5.1 测量设置

所有与测量有关的设置都在<设置>页面里操作。

<设置>页里，仪器不显示测试结果或比较器结果，但仪器测试仍然在进行。

这些设置包括以下参数：

- 功能 - 测量功能
- 量程 - 测试量程
- 频率 - 测试频率
- 触发 - 触发方式
- 电平 - 测试电平
- 速度 - 测试速度
- 源内阻 - 信号源输出阻抗
- 平均 - 平均次数
- 偏置 - 直流电压偏置
- 监视 1 - 监视参数 1
- 自动参数 - 自动 LCZ 选择
- 监视 2 - 监视参数 2
- 延时 - 测试延时定时器
- 恒电平 - 恒定测试电平

部分设置，用户还可以在<测量显示>页和<档号显示>页里设置。

设置方法请参考 4.1 <测量显示>页。

图 5-1



5.1.1 源内阻

源内阻也称输出阻抗。

仪器内置 3 种源内阻，30Ω、50Ω和 100Ω。

设定了测试电平 V_s 后，流过被测件（DUT）的测试电流 I_s 将由 DUT 的阻抗 $Z_x=R_x+jX_x$ 和源内阻 R_s 共同决定，即：

$$I_s = \frac{V_s}{|R_s + R_x + jX_x|}$$

由于有些被测件如高磁导的磁芯电感器的测量值会因测试电流大小不同而不同，即具有电流敏感性，所以在同样电平的情况下，不同的内阻必然会导致不同的测量结果，输出内阻可选择功能是为了便于让电流敏感器件获得相对一致的测量结果。本仪器采用两种低的源输出内阻，默认值为 100Ω。

KEYSIGHT 的 LCR 测试仪（例如：E4980A）内阻是 100Ω，需要与此类仪器做比对的用户需要改变本仪器的内阻以获得数据统一。

对于非电流敏感的特别是低阻抗的测试件，我们推荐使用 30Ω源内阻。

■ 设置源内阻的步骤：

- 第 1 步 按【Setup】键进入设置主页面；
 第 2 步 使用光标键选择【源内阻】字段；
 第 3 步 使用功能键选择

功能键	功能
30Ω	30Ω源内阻，如果对源内阻无要求，建议使用 30Ω。
50Ω	50Ω源内阻
100Ω	100Ω源内阻

5.1.2 【平均】次数

取“平均”是数字滤波器最常用的一种，“次数”就是滤波器的深度。其目的是进行多次测量，取平均结果作为最终显示值，这样可以提高测量结果的稳定性和可靠性。平均次数的范围为正整数 1 ~ 256。

■ 设置平均次数的步骤：

- 第 1 步 按【Setup】键进入设置主页面；
 第 2 步 使用光标键选择【平均】字段；
 第 3 步 使用功能键选择

功能键	功能
增加+	以 1、2、4、8、16、32、64、128 和 256 的步进增加平均次数。
减小-	以 1、2、4、8、16、32、64、128 和 256 的步进减小平均次数。

5.1.3 直流电压【偏置】

仪器已经内置-2.5V~2.5V 直流偏置。

该功能可以在 AC 信号上叠加一个直流偏置电压。

■ 设置偏置的步骤：

- 第 1 步 按【Setup】键进入设置主页面；
 第 2 步 使用光标键选择【偏置】字段；
 第 3 步 使用功能键选择

功能键	功能
关	偏置关闭
2V	信号源叠加 2V 直流偏置
1.5V	信号源叠加 1.5V 直流偏置

-1.5V	信号源叠加-1.5V 直流偏置
-2V	信号源叠加-2V 直流偏置

5.1.4 【自动参数】选择

自动参数选择功能可以自动帮助选择最佳参数，最佳等效电路方式，如果配合量程设置为自动，则仪器完全处于智能测试状态。

■ 设置自动参数的步骤：

- 第 1 步 按【Setup】键进入设置主页面；
 第 2 步 使用光标键选择【自动参数】字段；
 第 3 步 使用功能键选择

功能键	功能
关闭	自动参数被关闭
打开	自动参数功能打开，此时在【功能】字段会显示“ AUTO-LCZ ”。

注 自动参数打开后，用户在重新设置【功能】时，自动参数功能会自动关闭。

5.1.5 【监视 1】【监视 2】参数选择

仪器可以在测量主副参数的同时，监视其它两个参数。

额外增加的监视参数，不会增加仪器处理时间。

仪器默认值为“关”。

监视参数只显示在【测量显示】页面里。

对监视参数的名词解释参见表 4-3。

■ 设置监视参数的步骤：（【监视 1】和【监视 2】操作相同）

- 第 1 步 按【Setup】键进入设置主页面；
 第 2 步 使用光标键选择【监视 1】或【监视 2】字段；
 第 3 步 使用功能键选择

功能键	功能
关	监视参数关闭
Z	阻抗的绝对值
D	损耗因子
Q	品质因数
Vac	信号源电压
Iac	信号源电流
Δ	绝对偏差
$\Delta\%$	相对偏差
θ_r	相位角（弧度）
θ_d	相位角（角度）
R	电阻
X	电抗
G	电导
Y	导纳

5.1.6 测量【延时】

仪器可以通过测试【延时】定时器设置每次测试前延时的时间，用于测试前等待工位就绪。

最大延时时间为 60s，最小延时时间为 1ms。

5.1.7 【恒电平】功能

恒电平功能调整通过 DUT 上的电压和电流来匹配预置的电压和电流值。在被测件上将得到一个恒定的电平，而不会受源内阻的影响。

■ 设置恒电平的步骤：

- 第 1 步 按【Setup】键进入设置主页面；
 第 2 步 使用光标键选择【恒电平】字段；
 第 3 步 使用功能键选择

功能键	功能
关闭	关闭恒电平功能。
打开	打开恒电平功能

注 恒电平打开后，在电平设置值末尾会添加“*”，提示恒电平功能已开启。

5.1.8 【标称值】设置

为了设置方便，在【监视 1】或【监视 2】功能设置为 Δ 或 $\Delta\%$ 时，标称值字段会显示在<设置>页面上。此标准值与<比较器设置>页面的标准值保存同步。

5.2 用户校准

按【Setup】键，再按功能键【用户校准】，进入<用户校准>页。

用户可在此页面下完成开路/短路/负载校准，以补偿因外部干扰因素，例如杂散导纳和剩余阻抗造成的任何误差。

为了达到技术指标所规定的准确度，开路清零和短路清零是必须的。

负载校准指使用已知标准器对仪器进行线性修正，通常用户不需要使用此功能。

注 更换测试夹具或测试电缆，请重新开路和短路清零。

温度变化很大时，请及时执行开路和短路清零。

小量程对开路清零依赖大，大量程对短路清零依赖大。

仪器提供 2 种校准方法：

- 基于所有频点的校准。这种校准可对整个频率范围中所有频点进行全开路和短路清零。
- 基于指定频点的校准，支持 3 个用户点频的开路清零、短路清零以及负载校准。

<用户校准>页可设置以下参数：

- 【开路】校准 - 包括全频点开路校准
- 【短路】校准 - 包括全频点短路校准
- 【频率 1】校准 - 包括开路、短路校准
- 【频率 2】校准 - 包括开路、短路校准
- 【频率 3】校准 - 包括开路、短路校准

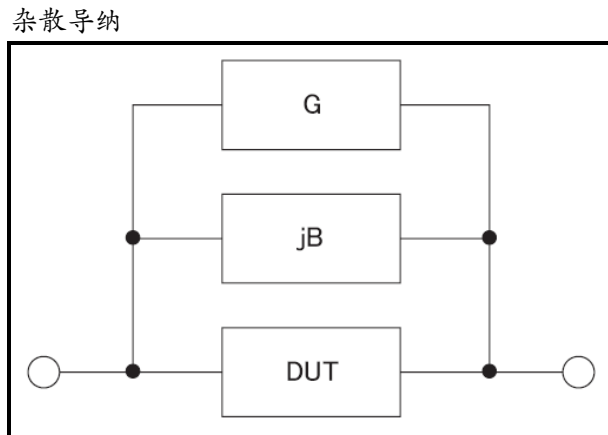
图 5-2 用户校准页



5.2.1 【开路】校准

仪器开路校准功能对从由测试电缆的长度决定的校点面到被测件连接点之间可能存在的任何杂散导纳 (G,B) 进行补偿。

图 5-3



【开路】校准将对仪器的典型频率进行全清零。这些频率点根据仪器版本不同而不同：这些典型频率请参考测试频率“经常使用的频率列表”。

■ 开路校准的方法

- 第 1 步 按【Setup】键进入设置主页面，再按【用户校准】键进入<用户校准>页；
 第 2 步 使用光标键选择【开路】字段；
 第 3 步 使用功能键选择

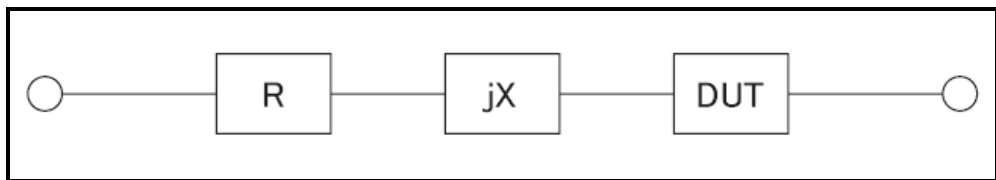
功能键	功能
打开	打开开路校准功能
关闭	关闭开路校准功能，清零值不参与测量运算。
开路全清零	执行全频开路清零。

- 第 4 步 按【开路全清零】键，仪器提示将测试夹具开路。
 第 5 步 请将测试夹具或测试电缆保持开路，不要放置任何被测件，也不要与任何物体接触。
 第 6 步 按【确定】后，仪器开始清零
 校准时，页面底部会有进程条提示，同时“Trig'd”指示闪烁。
 校准完成后，进程条消失，在帮助提示行显示“校准完成。”
 校准中，用户可以随时按【中止】键取消此次校准。
 第 7 步 按【打开】启用开路清零。

5.2.2 【短路】校准

仪器短路校准功能对从由测试电缆的长度决定的校点面到被测件连接点（参见下图）之间可能存在的任何剩余阻抗 (R,X) 进行补偿。

图 5-4 剩余阻抗



■ 短路校准的方法

第 1 步 按【Setup】键进入设置主页面，再按【用户校准】键进入<用户校准>页；

第 2 步 使用光标键选择【短路】字段；

第 3 步 使用功能键选择

功能键	功能
打开	打开短路校准功能
关闭	关闭短路校准功能，清零值不参与测量运算。
短路全清零	执行全频短路清零。

第 4 步 按【短路全清零】键，仪器提示将测试夹具短路。

第 5 步 请将测试夹具使用短路片短接，或测试电缆夹在一起，不要放置任何被测件，也不要与任何物体接触。

第 6 步 按【确定】后，仪器开始清零

校准时，页面底部会有进程条提示，同时“Trig'd”指示闪烁。

校准完成后，进程条消失，在帮助提示行显示“校准完成。”

校准中，用户可以随时按【中止】键取消此次校准。

第 7 步 按【打开】启用短路清零。

5.2.3 点频校准

点频校准可以对用户指定的频率点进行开路/短路/负载校准。仪器提供了 3 个用户校准点。

除了常用的开路和短路校准功能外，仪器还提供负载校准功能，使用户在指定的频率点上利用传递函数进行负载校准（传递函数由已知的标准器值与实际测量值之间的关系比例决定）。

负载修正可以补偿用开路/短路修正无法补偿的误差。

用户可在指定的频率点进行开路/短路/负载校准。请输入 A 和 B 字段指定标准器值。

■ 用户指定频率点的开路校准方法

第 1 步 按【Setup】键进入设置主页面，再按【用户校准】键进入<用户校准>页；

第 2 步 使用光标键选择【频率 1】、【频率 2】或【频率 3】字段；

第 3 步 使用功能键选择或直接输入频率值，不在仪器特征频率内的频率将会被近似到特征频率上。

如果当前频率点之前是关闭：

功能键	功能
打开	启用此频率校准点
当前频率	指定正在使用的频率为当前频率点值

如果当前频率点之前已经打开：

功能键	功能
关闭	关闭此频率校准点
当前频率	指定正在使用的频率为当前频率点值
开路清零	对此设定的频率进行单独开路清零
短路清零	对此设定的频率进行单独短路清零
负载校准	对此设定的频率进行负载校准

第 4 步 按【开路清零】键，仪器提示将测试夹具开路。

第 5 步 请将测试夹具或测试电缆保持开路，不要放置任何被测件，也不要与任何物体接触。

- 第 6 步 按【确定】后，仪器开始清零
校准时，页面底部会有进程条提示，同时“Trig'd”指示闪烁。
校准完成后，进程条消失，在帮助提示行显示“校准完成。”
校准中，用户可以随时按【中止】键取消此次校准。

■ 用户指定频率点的短路校准方法

- 第 1 步 按【Setup】键进入设置主页面，再按【用户校准】键进入<用户校准>页；
第 2 步 使用光标键选择【频率 1】、【频率 2】或【频率 3】字段；
第 3 步 使用功能键选择或直接输入频率值，不在仪器特征频率内的频率将会被近似到特征频率上。
如果当前频率点之前是关闭：

功能键	功能
打开	启用此频率校准点
当前频率	指定正在使用的频率为当前频率点值

如果当前频率点之前已经打开：

功能键	功能
关闭	关闭此频率校准点
当前频率	指定正在使用的频率为当前频率点值
开路清零	对此设定的频率进行单独开路清零
短路清零	对此设定的频率进行单独短路清零
负载校准	对此设定的频率进行负载校准

- 第 4 步 按【短路清零】键，仪器提示将测试夹具短路。
第 5 步 请将测试夹具使用短路片短接，或测试电缆夹在一起，不要放置任何被测件，也不要与任何物体接触。
第 6 步 按【确定】后，仪器开始清零
校准时，页面底部会有进程条提示，同时“Trig'd”指示闪烁。
校准完成后，进程条消失，在帮助提示行显示“校准完成。”
校准中，用户可以随时按【中止】键取消此次校准。

■ 用户指定频率点的负载校准方法

- 第 1 步 按【Setup】键进入设置主页面，再按【用户校准】键进入<用户校准>页；
第 2 步 使用光标键选择【频率 1】、【频率 2】或【频率 3】字段；
第 3 步 使用功能键选择或直接输入频率值，不在仪器特征频率内的频率将会被近似到特征频率上。
第 4 步 使用光标键选择【标准 A】，输入当前标准器的值，输入的值应该是【功能】字段所指示的主参数值。
例如，当前【功能】是 Cs-D，那么请为【标准 A】输入已知的 Cs 值。
第 5 步 移动光标键以选择【标准 B】，请输入标准器的副参数值。
例如，当前【功能】是 Cs-D，那么请为【标准 B】输入已知的 D 值。
第 6 步 将标准器连接到被测端。
第 7 步 将光标键移到此频率上

功能键	功能
关闭	关闭此频率校准点
当前频率	指定正在使用的频率为当前频率点值
开路清零	对此设定的频率进行单独开路清零
短路清零	对此设定的频率进行单独短路清零
负载校准	对此设定的频率进行负载校准

- 第 8 步 按【负载校准】后，仪器开始清零
校准时，页面底部会有进程条提示，同时“Trig'd”指示闪烁。
校准完成后，进程条消失，在帮助提示行显示“校准完成。”同时在【测量 A】和【测量 B】字段显示

当前测试结果。此结果将用于计算负载比例值。
校准中，用户可以随时按【中止】键取消此次校准。

5.3 比较器设置

按【Setup】键，再按【比较器设置】功能键，打开<比较器设置>页面。

<比较器设置>页面帮助用户配置仪器内置比较器。

比较器可以使用 9 组主参数极限值和一组副参数极限值。分选比较器将被测件分类出 11 档 (BIN1 至 BIN9、AUX 和 OUT)。

比较器还有档计数功能，最多可统计 999999 个被测件。

为了充分利用比较器，仪器内置了 Handler 接口，用于将这些档比较结果输出给 PLC 或工控机。

<分选设置>页，您可以设置以下内容：

- 【功能】 - 选择要设置主副参数
- 【比较】器开关
- 输入【标称】值 - 标称值与测试【功能】有关。
- 【讯响】设置
- 比较【方式】 - 绝对值比较、百分比比较或直读值比较
- 【辅助】档开关
- 【开路】功能 - 是否检测被测端开路
- 合格档数
- 输入每个档的【上限】、【下限】数据

图 5-5



5.3.1 【功能】设置

仪器可以对所有的测试功能进行独立设置，并且保存在独立的内部存储空间中。
设置比较器参数前，请根据测量页面设置的参数选择一致的测试【功能】。

5.3.2 【比较】器开关

仪器内置比较器可以对 9 组主参数，1 组副参数进行分选，同时将分类为最多 10 种 bin (BIN 1 ~ BIN 9 和 OUT OF BIN)。此外，如果主参数合格，而副参数不合格的器件，还可被归类为辅助档 (AUX)。比较器允许被关闭。

- 打开或关闭比较器的步骤：

- 第 1 步 按【Setup】进入设置页面；
- 第 2 步 按【比较器设置】键切换到<比较器设置>页；
- 第 3 步 使用光标键选择【比较】字段；

第 4 步

使用功能键选择

功能键	功能
关闭	比较器被关闭，此时测量栏显示 OFF
打开	比较器被打开，此时测量栏显示出当前测量的分选结果。

注

比较器被关闭，档计数也停止，不管档计数是否打开。

5.3.3

比较【方式】

比较方式只针对主参数。

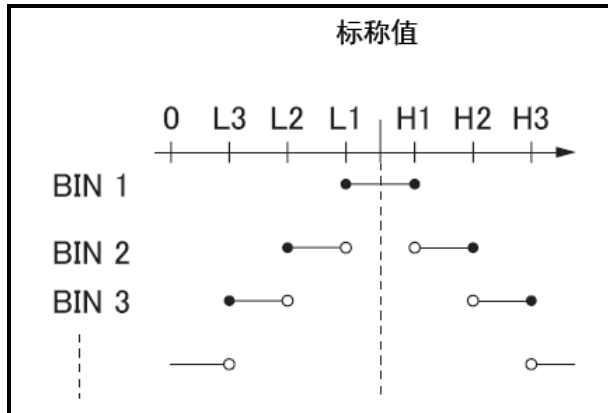
仪器内置的比较器有三种比较方式：

- 绝对值 Δ
- 相对值 $\Delta\%$
- 直读值 SEQ
- 绝对值 Δ 和相对值 $\Delta\%$ 方式：

绝对值 Δ 和相对值 $\Delta\%$ 方式合称容限方式，其原理如下：

容限方式

图 5-6



其中：

标称值：容限方式需要输入标称值。

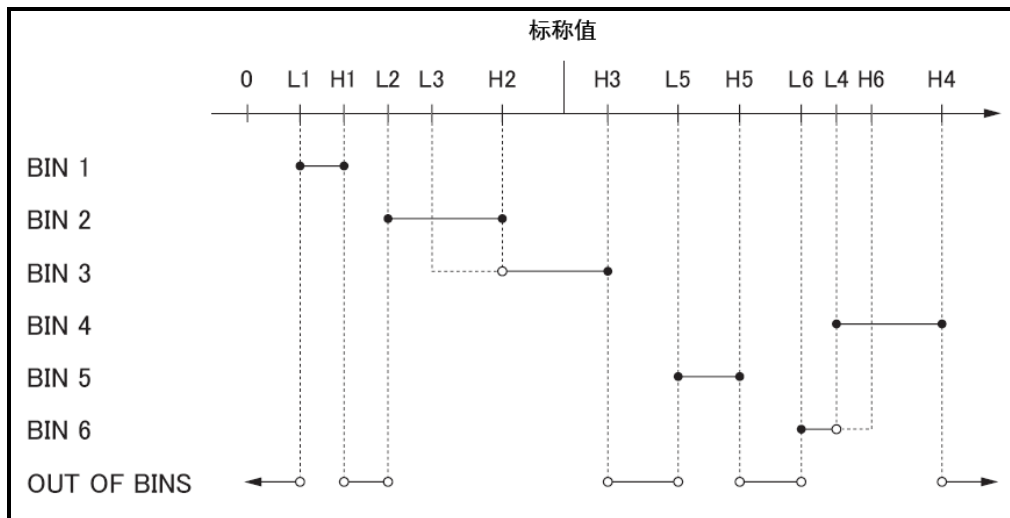
- 包括此点
- 不包括此点

绝对值 Δ = 被测值 - 标称值

百分比 $\Delta\%$ = (被测值-标称值) / 标称值 × 100%

举例说明容限方式的分选机制

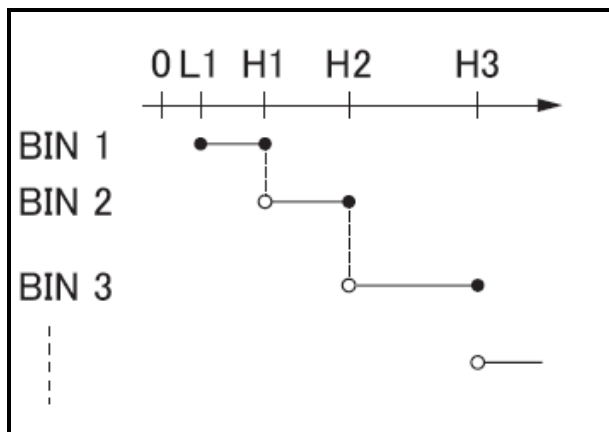
图 5-7



- 包括此点
- 不包括此点

■ 直读值 SEQ 方式:

直读值方式



- 包括此点
- 不包括此点

直读值 SEQ 比较使用直读测量值与档的上下极限范围比较，因此不需要标称值参与。

■ 设置比较方式的步骤:

第 1 步

进入<比较器设置>页面

第 2 步

使用光标键选择【方式】字段;

第 3 步

使用功能键选择

功能键	功能
绝对值 Δ	将比较器切换到绝对值比较方式
相对值 $\Delta\%$	将比较器切换到相对值比较方式
直读值 SEQ	将比较器切换到直读值比较方式

5.3.4

【标称】值输入

绝对值和相对值比较方式必须输入标称值。直读值比较方式标称值不考虑，设于不设无关紧要。

使用负标称值时，务必将下限设定到高于上限的值，这是因为当它们转换成绝对值时，下限值会变成大于上限值

注

输入的标称值对应测试【功能】的主参数。

- 输入标称值:
- 第 1 步 进入<比较器设置>页面
- 第 2 步 使用光标键选择【方式】字段;
- 第 3 步 使用数字键输入数据, 单位使用功能键选择。

5.3.5 【辅助】档开关

如果用户不需要对副参数进行分选, 可以将辅助档 (AUX) 关闭。
关闭后, 测量时将不对副参数极限进行判别。

- 打开或关闭辅助档的步骤:

- 第 1 步 进入<比较器设置>页面
- 第 2 步 使用光标键选择【辅助档】字段;
- 第 3 步 使用功能键选择

功能键	功能
关闭	辅助档被关闭
打开	辅助档被打开

5.3.6 【讯响】设置

讯响设置允许合格讯响、不合格讯响或关闭讯响。

- 设置讯响

- 第 1 步 进入<比较器设置>页面
- 第 2 步 使用光标键选择【讯响】字段;
- 第 3 步 使用功能键选择

功能键	功能
关	讯响被关闭
合格讯响	当分选结果为合格 (GD) 时蜂鸣器鸣叫。
不合格讯响	当分选结果为不合格 (NG) 时蜂鸣器鸣叫。

5.3.7 比较档数设置

仪器提供 9 个合格档 (Bin1~Bin9)。请根据自身要求设置比较档数, 将多余的档关闭。

- 第 1 步 进入<比较器设置>页面
- 第 2 步 使用光标键选择【共#档】字段;
- 第 3 步 使用功能键选择

功能键	功能
共一档	合格档仅 1 档
.....	
共九档	打开所有 9 个合格档

5.3.8 【下限】和【上限】设置

不管是哪种比较方式, 主副参数都有上下限设置。主参数有 9 组, 副参数有 1 组。

请为“绝对值 Δ ”比较方式输入主参数的绝对值, 单位为主参数单位。

请为“相对值 $\Delta\%$ ”比较方式输入主参数的相对值, 单位为%。

请为“直读值 SEQ”比较方式输入主参数的直读值, 单位为主参数单位。

副参数的上下限始终是直读值, 与比较方式无关。

- 输入极限值

- 第 1 步 进入<比较器设置>页面
- 第 2 步 使用光标键选择【1】【下限】字段;
- 第 3 步 输入数据
相对值 $\Delta\%$ 方式不需要选择单位倍率, 请输入百分比值。
绝对值 Δ 和直读值 SEQ 方式请使用功能键选择单位。
- 第 4 步 使用光标键选择【1】【上限】字段;
- 第 5 步 输入数据
- 第 6 步 重复 2~5 完成其它档的数据输入。

仪器为三种比较方式准备了独立存储空间, 因此各个比较方式下的比较器数据相互独立。

为了能合理的分选, 请将容限方式下的 Bin1 至 Bin9 区间依次递增。请将顺序方式下的 Bin1 至 Bin9 数据范围依次递增。

注

都设置完成后, 如果要长期使用, 请进入【文件】页面将数据保存在文件中。

仪器不会判断用户输入的数据是否合理, 例如下限比上限大、或是档与档之间重叠等, 请仔细核对设置结果, 以防止分选错误。

5.4 设置扫描列表

按【Setup】键, 再按【列表设置】进入<设置扫描列表>页。

仪器具有列表扫描功能, 在正常使用该功能前, 您必须设置扫描列表。

仪器可以对 10 组频率或 10 组电平值进行自动或手动扫描。

<设置扫描列表>页包括以下设置:

- 【触发】方式
- 扫描参数 (【频率 Hz】或【电平 V】)
- 扫描点设置
- 极限参数 (【CMP】) 选择 (主参数【A】, 副参数【B】, 不比较【-】)
- 输入【下限】和【上限】

图 5-9



5.4.1 【触发】方式

仪器根据触发方式进行扫描,

表 5-1

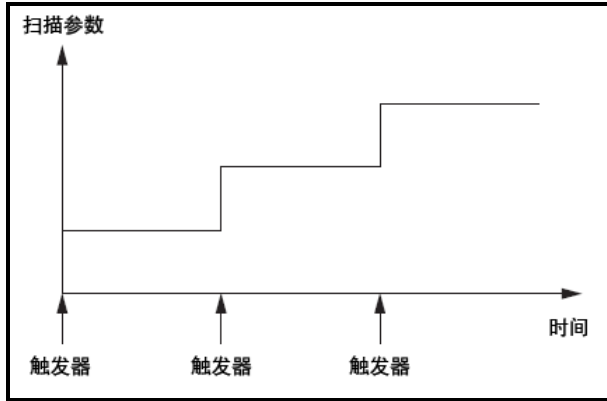
触发方式描述

功能键	功能
内部	内部触发, 仪器始终循环扫描设置的扫描点。
手动	手动触发, 每按一次【Trig】键仪器扫描一个点。

外部	外部触发，仪器每收到 Handler 接口的触发脉冲扫描一个测试点。
远程	远程触发，仪器收到 RS232 接口的触发指令扫描一个测试点。

图 5-10

触发方式



5.4.2 扫描参数设置

仪器提供【频率】和【电平】两种扫描参数。

■ 选择扫描参数

- 第 1 步 进入<设置扫描列表>页面
 第 2 步 使用光标键选择【频率(Hz)】或【电平(V)】字段；
 第 3 步 使用功能键选择参数：

功能键	功能
频率	扫描参数设为频率
电平	扫描参数设为电平

5.4.3 配置扫描点

仪器支持 10 组数据扫描，每一组数据都可以单独打开或关闭。

■ 配置扫描点的步骤

- 第 1 步 进入<设置扫描列表>页面
 第 2 步 使用光标键选择 1~9 任一扫描点；
 第 3 步 打开或关闭扫描点或输入扫描点数据（频率或是电平）

功能键	功能
打开	当前扫描点打开
关闭	此扫描点关闭，扫描时此点被跳过。

5.4.4 极限参数【CMP】选择

仪器在扫描的同时可以对主参数或副参数极限进行比较，得出合格或不合格结论。

■ 【CMP】设置步骤

- 第 1 步 进入<设置扫描列表>页面
 第 2 步 使用光标键选择 1~9 任一扫描点的【CMP】。注，当前扫描点需要打开。
 第 3 步 使用功能键选择

功能键	功能
主参数 A	使用主参数作为比较参数
副参数 B	使用副参数作为比较参数

不比较	不进行比较
-----	-------

5.4.5 输入【下限】和【上限】值

每个扫描点具有 1 组上下限，这组上下限可以是主参数 A 或副参数 B 的直读值范围。

注 主参数 A 和副参数 B 复用同一存储空间来保存上下限值。

■ 【下限】或【上限】的设置步骤

第 1 步 进入<设置扫描列表>页面

第 2 步 使用光标键选择 1~9 任一扫描点的【下限】或【上限】字段。注，当前扫描点需要打开。

第 3 步 输入数据，功能键选择单位。

注 仪器为扫描参数准备了独立存储空间，因此频率和电平的扫描列表数据相互独立。都设置完成后，如果要长期使用，请进入【文件】页面将数据保存在文件中。

6. 系统配置

本章您将了解到仪器的系统配置：

- 系统配置页
- 系统信息页
- 系统服务页

在任何时候，您只要按【Meas】或【Setup】键，在主页面的最底部会出现【系统】键。

6.1 系统配置页

在【Meas】或【Setup】主页面下，按【系统】进入<系统配置>页。

系统配置页包括以下设置：

- LANGUAGE
- 日期/时间设置
- 帐号密码设置
- 按键音设置
- 讯响音量设置
- 远程接口
- 数据缓存 - 为数据记录功能设置最大缓存值

系统配置页的所有设置将自动保存在系统里，在下次开机时自动载入。

图 6-1



6.1.1 更改系统语言【LANGUAGE】

仪器支持中文和英文两种语言。

■ 更改语言的步骤

- 第 1 步
- 第 2 步
- 第 3 步

进入<系统配置>页面

使用光标键选择【LANGUAGE】。

使用功能键选择语言：

功能键	功能
中文(CHS)	简体中文
ENGLISH	英语

6.1.2 修改日期和时间

仪器使用 24 小时时钟。

■ 更改日期：

- 第 1 步 进入<系统配置>页面
 第 2 步 使用光标键选择【日期】字段。
 第 3 步 使用功能键设置日期：

功能键	功能
年+	+1 年
年-	-1 年
月+	+1 月
日+	+1 日
日-	-1 日

■ 更改时钟：

- 第 1 步 进入<系统配置>页面
 第 2 步 使用光标键选择【时钟】字段。
 第 3 步 使用功能键设置时钟：

功能键	功能
时+	+1 小时
时-	-1 小时
分+	+1 分钟
分-	-1 分钟
秒+	+1 秒
秒-	-1 秒

6.1.3 帐号设置

仪器有两种用户模式供选择：

- 管理员 – 除了【系统服务】页外，其它功能都对管理员开放。
- 用户 – 除了【系统服务】、【文件】页外，其它功能用户可以操作，用户修改的数据在下次开机后恢复为管理员设置的值。

■ 更改帐号：

- 第 1 步 进入<系统配置>页面
 第 2 步 使用光标键选择【帐号】字段。
 第 3 步 使用功能键更改：

功能键	功能
管理员	除了【系统服务】页外的所有功能都开放 如果忘记密码，请致电我公司销售部。
用户	除了【系统服务】页和【文件】页的功能可以操作，设置的数据不允许保存。

■ 管理员密码设置：

- 第 1 步 进入<系统配置>页面
 第 2 步 使用光标键选择【帐号】字段。
 第 3 步 使用功能键选择：

功能键	功能
-----	----

更改密码	输入最多 9 位的数字密码，密码只包括数字和符号。
删除密码	管理员将不受密码保护

6.1.4 【按键音】开关

按键音设置允许打开或关闭按键音。

■ 设置按键音开关

第 1 步

进入<系统配置>页面

第 2 步

使用光标键选择【按键音】字段；

第 3 步

使用功能键选择

功能键	功能
关	按键音关闭
开	按键音打开

6.1.5 【波特率】设置

仪器内置 RS-232 接口，仪器在感测到 RS-232 接口有信号变换后，就立即按设定的波特率与主机通讯，同时键盘被锁定。

为了能正确通讯，请确认波特率设置正确，上位机与仪器的波特率不同将无法正确通讯。

仪器 RS-232 使用 SCPI 语言进行编程。

RS-232 配置如下：

- 数据位：8 位
- 停止位：1 位
- 奇偶校验：无
- 波特率：可配置

设置波特率：

第 1 步

进入<系统配置>页面

第 2 步

使用光标键选择【波特率】字段；

第 3 步

使用功能键选择

功能键	功能
1200	如果您使用带光耦隔离的通讯转换器，请使用此波特率。
9600	
38400	
57600	
115200	与计算机主机通讯，建议您使用此高速波特率。

6.1.6 【通讯协议】设置

仪器支持 2 种通讯协议：SCPI 和 Modbus (RTU)。

SCPI: 标准仪器通讯协议，ASCII 传输，适合于主机为计算机、工控机等高级设备。

Modbus: 工业现场的总线协议，二进制传输，适合于主机为 PLC 和触摸屏等设备。

■ 设置通讯协议：

第 1 步

进入<系统配置>页面

第 2 步

使用光标键选择【通讯协议】字段；

第 3 步

使用功能键选择

功能键	功能
SCPI	ASCII 传输
MODBUS	二进制 (BIN) 传输

6.1.7 【结束符】设置

仪器支持多种结束符: LF (ASCII: 0x0A), CR (ASCII: 0x0D), CR+LF(ASCII: 0x0D 0x0A)。仪器接收到的主机数据可以不使用结束符, 仪器发送给主机的数据始终会以指定的结束符结尾。

注

仪器允许主机发送的指令不带结束符, 但建议指令末尾加上结束符, 否则会导致每次接收指令后增加超时等待 (根据波特率不同, 指令超时在 10ms~50ms)。此设置仅 SCPI 协议下有效。

■ 设置结束符:

第 1 步

进入<系统配置>页面

第 2 步

使用光标键选择【结束符】字段;

第 3 步

使用功能键选择

功能键	功能
LF	ASCII: 0x0A
CR	ASCII: 0x0D
CR+LF	ASCII: 0x0D 0x0A

6.1.8 【指令握手】开关

指令握手打开后, 仪器会将接收到的所有数据原样返回给主机。

■ 设置指令握手开关:

第 1 步

进入<系统配置>页面

第 2 步

使用光标键选择【指令握手】字段;

第 3 步

使用功能键选择

功能键	功能
关	
开	

注

此设置仅 SCPI 协议下有效。

6.1.9 【错误码】开关

当错误码打开, 仪器会将每条指令执行结果返回给主机。

当指令是查询指令时, 执行正确将返回查询结果, 执行错误将返回错误码。

当指令无需返回值时, 执行正确将返回*E00, 执行错误将返回错误码。

表 6-1

SCPI 错误码

错误码	说明	解释
*E00	NO ERROR	无错误
*E01	BAD COMMAND	命令错误
*E02	PARAMETER ERROR	参数错误
*E03	MISSING PARAMETER	缺少参数, 带参数指令, 未提供参数
*E04	INPUT BUFFER OVERRUN	接收缓冲区溢出, 仪器最大缓冲区为 1000 个字节
*E05	SYNTAX ERROR	语法错误

*E06	INVALID SEPARATOR	无效分隔符
*E07	INVALID MULTIPLIER	无效倍率单位
*E08	BAD NUMERIC DATA	数值错误
*E09	VALUE TOO LONG	数值太长, 数值参数超过了 20 个字节
*E10	INVALID COMMAND	无效命令, 命令在特定条件下无效
*E11	UNKNOWN ERROR	除以上错误外的其它未知错误

■ 设置错误码开关

第 1 步
第 2 步
第 3 步

进入<系统配置>页面
使用光标键选择【错误码】字段;
使用功能键选择

功能键	功能
关	错误码不返回
开	返回错误码

注

此设置和功能仅 SCPI 协议下有效。

6.1.10

【结果发送】设置

当结果发送功能设置为自动, 每次测量的数据会自动发送给主机。

■ 设置结果结果发送:

第 1 步
第 2 步
第 3 步

进入<系统配置>页面
使用光标键选择【结果发送】字段;
使用功能键选择

功能键	功能
关	
开	

注

此设置和功能仅 SCPI 协议下有效。

6.1.11

【数据缓存】

为数据【记录】功能设置最大数据缓存值, 仪器最多可以设置 10000 组缓存数据, 到达缓存设置值后数据记录将停止, 这些数据可以被保存在外部 USB 磁盘中。

请参考【测量显示】页面的【记录】字段。

6.1.12

【出厂设置】

出厂设置选项, 允许将用户设置恢复为出厂设置。

6.2

系统信息页

按【Meas】或【Setup】进入主页面, 在最底部的任务栏里按【系统】键, 进入<系统配置>页, 按功能键选择【系统信息】。

系统信息页没有用户可配置的选项。

图 6-2

<系统信息>页



7. 文件操作

本章您将了解仪器的文件操作。

仪器内置非易失存储器，用户可以将系统配置数据、用户数据保存在这个存储器里。系统内置的存储器可以保存 10 个配置文件。

如果您安装了 USB 存储器接口选件，数据还可以保存在外部的 USB 存储器里。使用 USB 存储器，您除了可以保存 10 组配置文件外，还可以保存 999 个测量结果文件。

7.1 文件管理

在【Meas】或【Setup】主页面下，按底部的【文件】键进入<文件管理>页。

图 7-1



<文件管理>页，用户可设置以下功能：

- 【存储器】选择 - 内部存储器或外部 USB 存储器
- 【开机调用】方式 - 开机调用文件 0 或最后使用的文件
- 【自动保存】开关 - 在 1 分钟后将修改的数据保存到当前文件中。
- 进行文件操作
- 功能键【快速保存】 - 立即保存当前设置数据到当前文件中
- 功能键【快速调用】 - 立即载入当前文件数据到系统中
- 功能键【读取文件 0】 - 立即载入文件 0 数据到系统中
- 功能键【读取文件 1】 - 立即载入文件 1 数据到系统中

7.1.1 【存储器】选择

选择内部存储器或外部 USB 存储器。

如果 USB 存储器接口没有安装，USB 存储器功能无法启用。

■ 选择【存储器】的步骤：

- 第 1 步
- 第 2 步
- 第 3 步

进入<文件管理>页面

使用光标键选择【存储器】字段；

使用功能键选择

功能键	功能
内部	内部存储器

外部	USB 存储器
----	---------

7.1.2 【开机调用】方式

仪器在开机时可以调用文件 0，也可以调用当前文件。通过【开机调用】字段进行设置。

■ 设置【开机调用】的步骤：

第 1 步

进入<文件管理>页面

第 2 步

使用光标键选择【开机调用】字段；

第 3 步

使用功能键选择

功能键	功能
文件 0	开机始终载入文件 0 的数据。
当前文件	开机将载入当前文件

7.1.3 【自动保存】开关

仪器允许用户将修改的设置数据在关机时自动保存到当前文件中。仪器默认禁止【自动保存】。

■ 设置【自动保存】的步骤：

第 1 步

进入<文件管理>页面

第 2 步

使用光标键选择【自动保存】字段；

第 3 步

使用功能键选择

功能键	功能
允许	允许关机自动保存
禁止	禁止关机自动保存

7.1.4 文件操作

■ 选择文件号并进行操作

第 1 步

进入<文件管理>页面

第 2 步

使用光标键选择【文件号】字段；

第 3 步

使用功能键选择

功能键	功能
保存	保存设置数据到当前文件中
读取	将当前文件数据载入到系统中
删除	删除当前文件的所有数据，该文件也同时清空。

注

删除的文件，如果在开机自动调用，系统会使用默认值创建文件。

8.处理机 (Handler) 接口

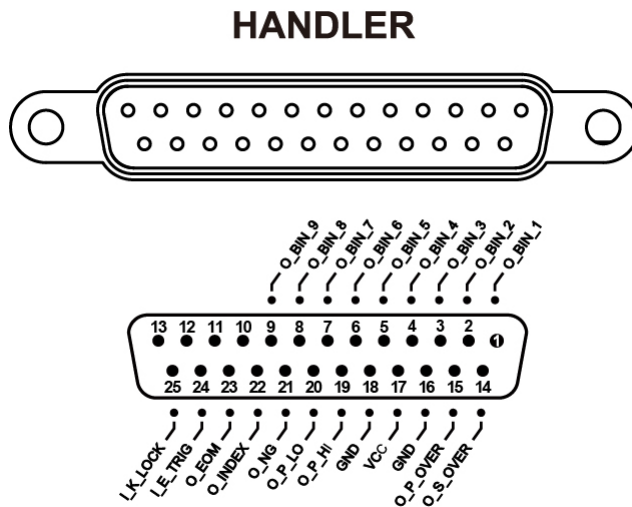
您将了解到以下内容:

- 接线端
- 如何连接和接口原理图
- 周期表

仪器为用户提供了功能齐全的处理机接口, 该接口包括了 14 档分选输出、IDX (AD 转换结束信号), EOM (测试完成信号)、TRIG (外部触发启动) 输入和比较器记录号输入等信号。通过此接口, 仪器可方便的与用户系统控制组件完成自动控制功能。

8.1 接线端子与信号

图 8-1 接线端子



■ 输出端 (所有信号都为低有效)

表 8-1 输出端引脚定义

管脚	管脚名	信号说明	电平状态
1	O_BIN_1	合格档 BIN1 输出	低电平有效。
2	O_BIN_2	合格档 BIN2 输出	低电平有效。
3	O_BIN_3	合格档 BIN3 输出	低电平有效。
4	O_BIN_4	合格档 BIN4 输出	低电平有效。
5	O_BIN_5	合格档 BIN5 输出	低电平有效。
6	O_BIN_6	合格档 BIN6 输出	低电平有效。
7	O_BIN_7	合格档 BIN7 输出	低电平有效。
8	O_BIN_8	合格档 BIN8 输出	低电平有效。
9	O_BIN_9	合格档 BIN9 输出	低电平有效
14	O_S_OVER	副参数不合格输出	低电平有效, AUX 功能打开

15	O_P_OVER	主参数不合格输出	低电平有效
19	O_P_HI	主测量上超输出	低电平有效
20	O_P_LO	主测量下超输出	低电平有效
21	O_NG	总不合格输出	低电平有效
22	O_INDEX	ADC 转换中	高电平有效
23	O_EOM	测量转换中	高电平有效

■ 输入端

表 8-2

输入端引脚定义

引脚	名称	说明
24	I_E_TRIG	外部输入, 上升沿有效
25	I_K_LOCK	键盘锁信号。低电平键盘锁定, 高电平或浮空解锁。

■ 电源端

表 8-3

电源端引脚定义

引脚	名称	说明
16,18	GND	外部电源 COM 端
17	VCC	外部电源 VCC 输入

8.2

连接方式

■ 使用外部电源 (推荐)

请将外部电源同时接入以下引脚:

VCC: 17 脚

GND: 16, 17 脚

■ 电气参数

电源要求: +12. 4V~36VDC, 0.2A (最小)

输出信号: 内置上拉电阻的集电极输出。光耦隔离。

输入信号: 光耦隔离。

注意: 为了避免损坏接口, 电源电压勿超出电源要求。

为了避免损坏接口, 请在仪器关闭后接线。

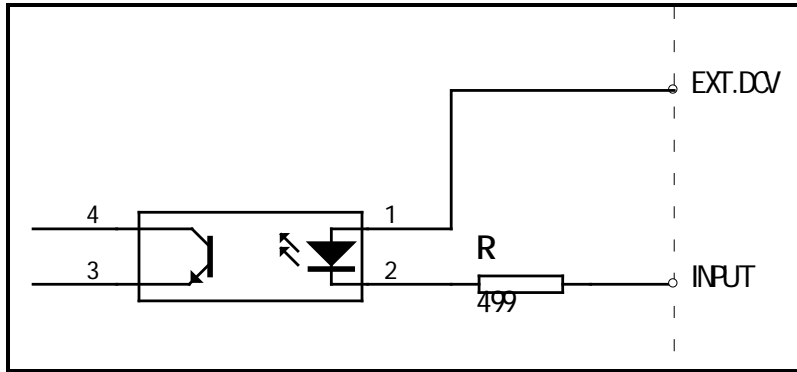
如果输出信号用户用于控制继电器, 输出端光耦只能推动小信号继电器, 继电器必须使用反向能量释放二极管, 如果需要推动大功率继电器, 请增加三极管推动。



■ 输入端原理图

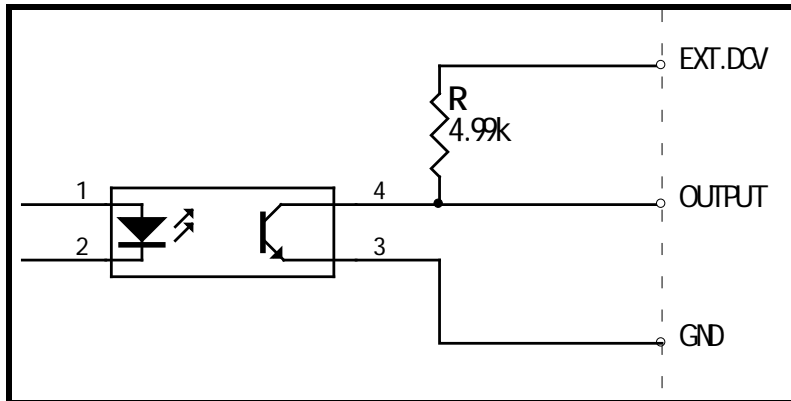
图 8-2

输入端原理图 (Trig)



■ 输出端原理图

输出端原理图 (分选, IDX, EOM)



最大源电流: 5mA

最大反向电流: 50mA

8.3 周期表

■ 推荐的信号输入输出周期表

仪器完成一次采样完全由外部设备 (PLC 等) 控制。

信号周期表

图 8-4

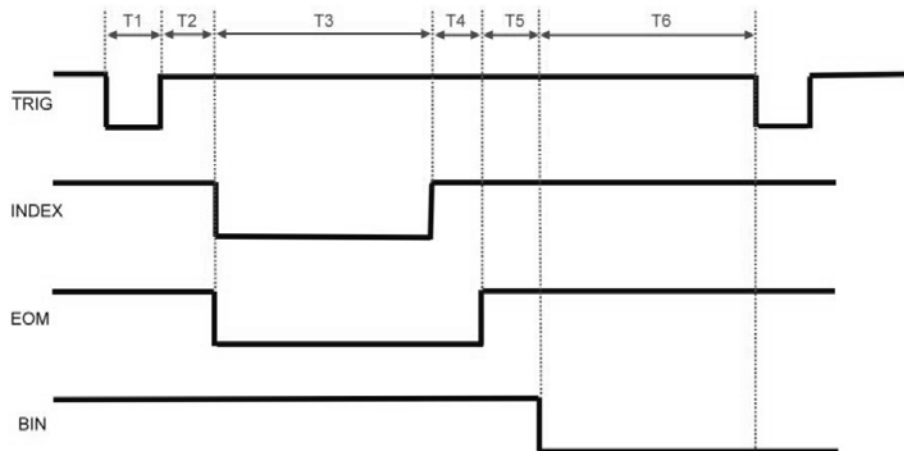


表 8-4

周期表

时间	说明		最小值
T1	触发脉宽		1ms
T2	测量周期	触发延迟时间	<10 μ s
T3		ADC 时间	(与测量速度有关)
T4		运算时间	1ms
T5		比较器结果延迟时间	200 μ s
T6	下次触发等待		0 μ s

9. 远程通讯

您将了解到以下内容：

- 介绍 RS-232 接口
- RS-232 连接。
- 选择波特率。
- 软件协议。

仪器使用 RS-232 接口（标准配置）与计算机进行通信，完成所有仪器功能。通过标准 SCPI 命令，用户还可以方便地编制各种适合自身的采集系统。

9.1 RS-232C

RS-232 是目前广泛采用的串行通讯标准，也称为异步串行通讯标准，用于实现计算机与计算机之间、计算机与外设之间的数据通讯。RS 为“Recommended Standard”（推荐标准）的英文缩写，232 是标准号，该标准是美国电子工业协会(EIA)1969 年正式公布的标准，它规定每次一位地经一条数据线传送。

大多数串行口的配置通常不是严格基于 RS-232 标准：在每个端口使用 25 芯连接器（现在的计算机基本使用 9 芯连接器）的。最常用的 RS-232 信号如表所示：

表 9-1

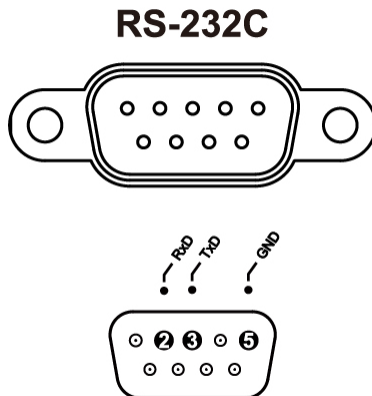
RS-232 标准的最小子集

信号	符号	9 芯连接器引脚号
发送数据	TXD	2
接收数据	RXD	3
接地	GND	5

9.1.1 RS232C 接口

图 9-1

后面板上 RS-232 接口[公头]



建议：为避免电气冲击，在插拔连接器时，请关闭仪器电源。

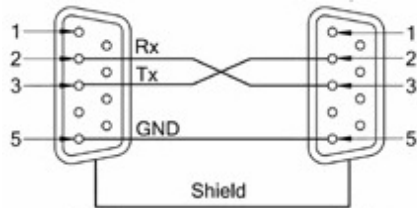
- 仪器默认的通信设置：

传输方式： 含起始位和停止位的全双工异步通讯
 数据位： 8 位
 停止位： 1 位
 校验位： 无

9.1.2 连接方式

图 9-2

后面板上 RS-232 接口[公头]



RS-232 串行接口可以和控制器（例如：个人电脑或工控机）的串行接口通过 2-3 交叉的 DB-9 电缆进行互连。通讯协议

9.2 通讯协议

仪器支持 2 种通讯协议：SCPI 和 Modbus (RTU)。

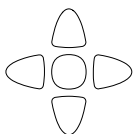
9.2.1 SCPI 协议：

是英文 Standard Commands for Programmable Instruments 的缩写：SCPI。SCPI 协议定义了一套用于控制可编程测试测量仪器的标准语法和命令。SCPI 命令使用 ASCII 字符串传输，通过物理传输层传入仪器。命令由一连串的关键字构成，有的还需要包括参数。在协议中，命令规定为如下形式：CONFigure。在使用中，即可以写全名，也可以仅写仅包含大写字母的缩写。仪器对于查询命令的反馈也为 ASCII 代码。实际上，对于简单的应用（例如 PLC），只需要将指令翻译为 HEX 字节再按字节传输即可使用。

9.2.2 Modbus(RTU)协议

Modbus 协议是应用于电子控制器上的一种通用语言，主要用于工业现场的总线协议。是 PLC、触摸屏等工控设备的通信标准。

10. SCPI 命令参考



本章包括以下几方面的内容：

- 命令解析器——了解命令解析器的一些规则。
- 命令语法——命令行的书写规则
- 查询语法——查询命令的书写规则
- 查询响应——查询响应的格式
- 命令参考

本章节提供了仪器使用的所有的 SCPI 命令，通过这些 SCPI 命令，可以完全控制仪器所有功能。

10.1 握手协议

由于仪器使用了 RS-232 标准的最小子集，不使用硬件握手信号，因此为了减小通讯中可能的数据丢失或数据错误的现象，仪器可启用软件握手，高级语言软件工程师应严格按以下握手协议，进行计算机通讯软件的编制：

- 仪器命令解析器只接受 ASCII 格式，命令响应也返回 ASCII 码。
- **主机发送的命令串必须以结束符结尾，仪器命令解析器在收到结束符后才开始执行命令串。**
- 仪器可设置指令握手：仪器在每接受到一个字符后，立即将该字符回送给主机，主机只有接收到这个回送字符后才能继续发送下一个字符。

提示：如果主机无法接受到仪器返回的数据，您可以使用以下方法来试图解决：

1. 软件握手被关闭，请参考仪器<系统设置>页将其开启。
 2. 串行口连接故障，请查看电缆连接。
 3. 计算机端高级语言程序通信格式错误。请试着检查串行口端口号、通信格式是否正确以及波特率是否和仪器设置的相同。
 4. 如果仪器正在解析上次命令，主机也无法接受到仪器的响应，请稍候再试。
- <问题仍无法解决，请立即咨询安柏仪器技术工程师>



10.2 结束符

仪器支持 4 种结束符：

LF (十六进制：0x0A)

CR(十六进制：0x0D)

CR+LF (十六进制：0x0D 0x0A)

NUL (十六进制：0x00)

结束符可以在系统配置页中进行选择，仪器出厂默认为 LF。

注意：



仪器允许主机发送的指令不带结束符，但建议指令末尾加上结束符，否则会导致每次接收指令后增加超时等待（根据波特率不同，指令超时在 10ms~50ms）。

10.3 命令串解析

主机可以发送一串命令给仪器，仪器命令解析器在捕捉到结束符（\n）或输入缓冲区溢出后开始解析。

例如：

合法的命令串：

AAA:BBB CCC;DDD EEE::FFF

仪器命令解析器负责所有命令解析和执行，在编写程序前您必须首先对其解析规则有所了解。

10.3.1 命令解析规则

1. 命令解析器只对 ASCII 码数据进行解析和响应。
2. **SCPI 命令串必须以 NL(‘ \n’ ASCII 0x0A)为结束符**，命令解析器在收到结束符后或缓冲区溢出才开始执行命令串。
3. 如果指令握手打开，命令解析器在每接受到一个字符后，立即将该字符回送给主机，主机只有接收到这个回送字符后才能继续发送下一个字符。
4. 命令解析器在解析到错误后，立即终止解析，当前指令作废。
5. 命令解析器在解析到查询命令后，终止本次命令串解析，其后字符串被忽略。
6. 命令解析器对命令串的解析不区分大小写。
7. 命令解析器支持命令缩写形式，缩写规格参见之后章节。

10.3.2 符号约定和定义

本章使用了一些符号，这些符号并不是命令树的一部分，只是为了能更好的对命令串的理解。

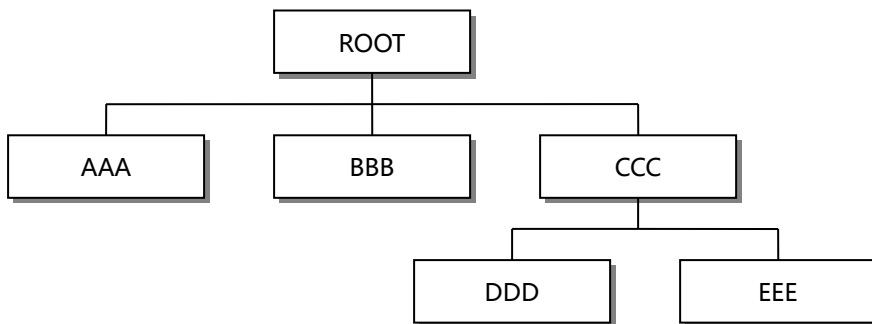
<>	尖括号中的文字表示该命令的参数
[]	方括号中的文字表示可选命令
{}	当大括号包含几个参数项目时，表示只能从中选择一个项目。
()	参数的缩写形式放在小括号中。
大写字母	命令的缩写形式。

10.3.3 命令树结构

对 SCPI 命令采用树状结构的，可向下三级（注：此仪器的命令解析器可向下解析任意层），在这里最高级称为子系统命令。只有选择了子系统命令，该其下级命令才有效，SCPI 使用冒号（:）来分隔高级命令和低级命令。

图 10-1

命令树结构



举例说明

ROOT:CCC:DDD ppp

ROOT 子系统命令

CCC 第二级

DDD 第三级

ppp 参数

10.4 命令和参数

一条命令树由 **命令和[参数]** 组成，中间用 1 个空格 (ASCII: 20H) 分隔。

举例说明

```
AAA:BBB 1.234
  命令   [参数]
```

10.4.1 命令

命令字可以是长命令格式或缩写形式，使用长格式便于工程师更好理解命令串的含义；缩写形式适合书写。

10.4.2 参数

- 单命令字命令，无参数。
 - 例如：AAA:BBB
- 参数可以是字符串形式，其缩写规则仍遵循上节的“命令缩写规则”。
 - 例如：AAA:BBB 1.23
- 参数可以是数值形式
 - `<integer>` 整数 123, +123, -123
 - `<float>` 浮点数
 1. `<fixfloat>`: 定点浮点数: 1.23, -1.23
 2. `<Scifloat>`: 科学计数法浮点数: 1.23E+4, +1.23e-4
 3. `<mpfloat>`: 倍率表示的浮点数: 1.23k, 1.23M, 1.23G, 1.23u

表 10-1

倍率缩写

数值	倍率
1E18 (EXA)	EX
1E15 (PETA)	PE
1E12 (TERA)	T
1E9 (GIGA)	G
1E6 (MEGA)	MA
1E3 (KILO)	K
1E-3 (MILLI)	M
1E-6 (MICRO)	U
1E-9 (NANO)	N
1E-12 (PICO)	P
1E-15 (PEMTO)	F
1E-18 (ATTO)	A



提示：倍率不区分大小写，其写法与标准名称不同。

10.4.3 分隔符

仪器命令解析器只接受允许的分隔符，除此之外的分隔符命令解析器将产生“Invalid separator(非法分割符)”错误。这些分隔符包括：

- ;
- 分号，用于分隔两条命令。
例如：AAA:BBB 100.0;CCC:DDD
- :
- 冒号，用于分隔命令树，或命令树重新启动。
例如：AAA:BBB:CCC 123.4:DDD:EEE 567.8
- ?
- 问号，用于查询。
例如：AAA?
-
- 空格，用于分隔参数。
例如：AAA:BBB□1.234

10.4.4 错误码

仪器会对每次接收的指令的处理结果暂存在缓冲区里，在下一条指令发送前，都可以通过 ERR? 指令进行获取状态。如果【系统配置】里将错误码功能打开，仪器会在处理完指令后自动返回处理结果。

表 10-2

SCPI 错误码

错误码	说明	解释
*E00	NO ERROR	无错误
*E01	BAD COMMAND	命令错误
*E02	PARAMETER ERROR	参数错误
*E03	MISSING PARAMETER	缺少参数， 带参数指令，未提供参数
*E04	INPUT BUFFER OVERRUN	接收缓冲区溢出，仪器最大缓冲区为 1000 个字节
*E05	SYNTAX ERROR	语法错误
*E06	INVALID SEPARATOR	无效分隔符
*E07	INVALID MULTIPLIER	无效倍率单位
*E08	BAD NUMERIC DATA	数值错误
*E09	VALUE TOO LONG	数值太长，数值参数超过了 20 个字节
*E10	INVALID COMMAND	无效命令，命令在特定条件下无效
*E11	UNKNOWN ERROR	除以上错误外的其它未知错误

10.5 命令参考

- DISPlay 子系统
- FUNcTion 子系统
- FREQuency 子系统
- VOLTage 子系统
- APERture 子系统
- FETCh 子系统
- COMParator 子系统
- LIST 子系统
- CORRection 子系统
- TRIGger 子系统
- BIAS 子系统
- FILE 子系统
- ERRor 子系统

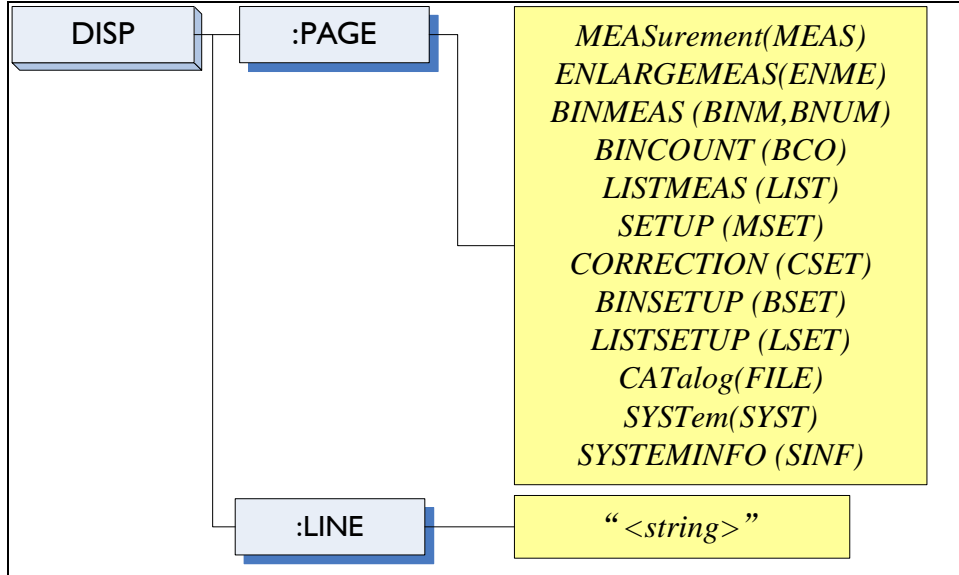
- 通用指令
 - *TRG
 - *IDN?
 - *SAV
 - *RCL

10.6 DISPlay Subsystem

The DISP Subsystem command group sets the display page.

Figure 10-1

DISP Command Tree



10.6.1 DISP:PAGE

The :PAGE command sets the display page.

The :PAGE? Query returns the abbreviated page name currently displayed on the LCD screen.

Command Syntax	DISP:PAGE <page name>	
Parameter	Where, <page name> is:	
	MEASurement [or MEAS]	Sets display page to MEAS DISPLAY
	ENLARGE[or ENLA]	Sets display page to ENLARGE DISPLAY
	BINMEAS [or BINM]	Sets display page to BIN MEAS
	BINCOUNT [or BCO]	Sets display page to BIN COUNT
	LISTMEAS [or LIST]	Sets display page to LIST MEAS
	SETUP [or MSET]	Sets display page to MEAS SETUP
	CORRECTION [or CSET]	Sets display page to CORRECTION
	BINSETUP [or BSET]	Sets display page to BIN SETUP
	LISTSETUP [or LSET]	Sets display page to LIST SETUP
	CATalog [or CAT]	Sets display page to CATALOG
	SYSTem [or SYST]	Sets display page to SYSTEM CONFIG
	SYSTEMINFO [or SINF]	Sets display page to SYSTEM INFORMATION
Example	SEND> DISP:PAGE SYST //Set to the SYSEMT CONFIG	
Query Syntax	DISP:PAGE?	
Query Response	<page name>	

Example	SEND> DISP:PAGE?
	RET> SYST

10.6.2 DISP:LINE

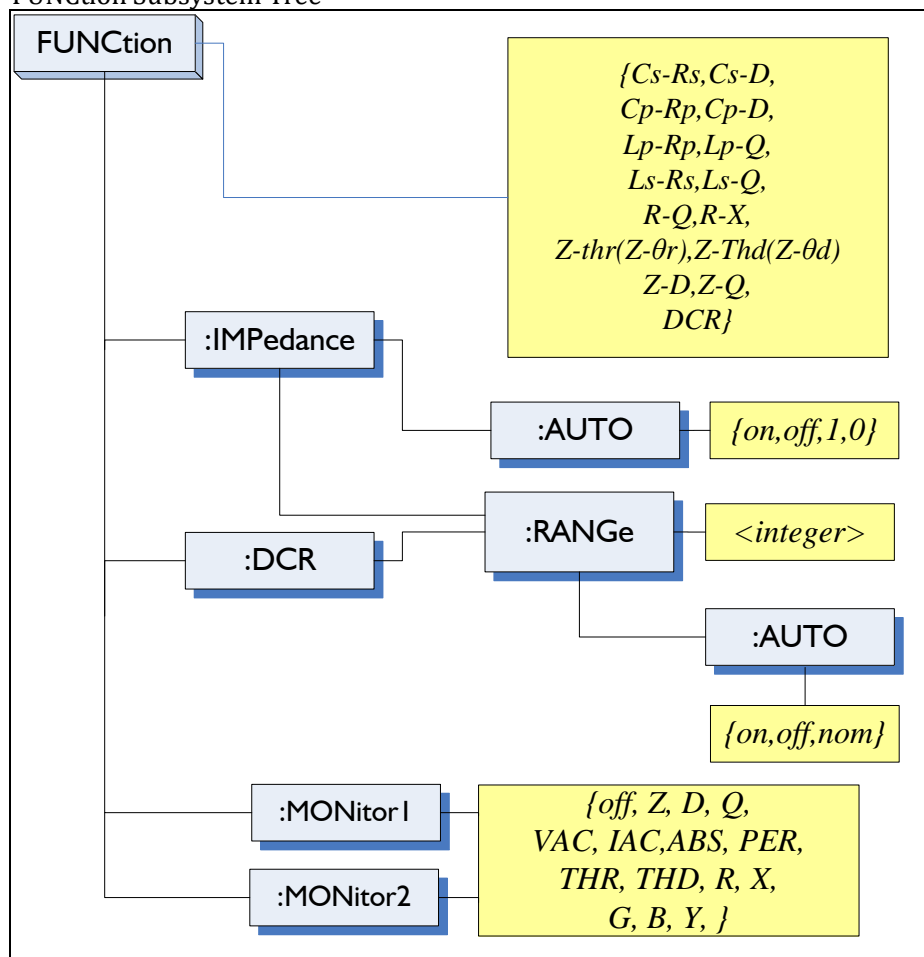
The :LINE command enters an arbitrary comment line of up to 30 ASCII characters in the comment field.

Command Syntax	DISP:LINE "<string>"
Parameter	Where, <string> is ASCII character string (30 ASCII characters)
Example	SEND> DISP:LINE "This is a comment."

10.7 FUNCTION Subsystem

The FUNCtion subsystem command group sets the measurement function, the measurement range, monitors parameter control.

Figure 10-2 FUNCTION Subsystem Tree



10.7.1 FUNCTION

The FUNCtion command sets the measurement function.

Command Syntax	FUNC <function>
Parameter	Where, <function> is: Cs-Rs, Cs-D, Cp-Rp, Cp-D, Lp-Rp, Lp-Q, Ls-Rs, Ls-Q, Rs-Q, Rp-Q, R-X, DCR, Z-θr(or Z-thr) ^{*1} , Z-θd(Z-thd) ^{*1}

	Z-D,Z-Q (*1: 0 is ASCII Hex 0xE9)
Example	SEND> FUNC Cp-D //Set measurement function to Cp-D
Query Syntax	FUNC?
Query Response	<function>
Example	SEND> FUNC? RET> Cp-D

10.7.2 FUNCtion:IMPedance:AUTO

The FUNCtion:IMPedance:AUTO command sets the impedance' s LCZ Automatic selection.

Command Syntax	FUNC:IMPedance:AUTO {ON,OFF, 0,1}
Example	SEND> FUNC:IMP:AUTO ON
Query Syntax	FUNC:IMPedance:AUTO?
Query Response	{on,off}
Example	SEND> FUNC:IMP:AUTO? RET> off

10.7.3 FUNCtion:IMPedance:RANGe

The FUNCtion:IMPedance:RANGe command sets the impedance' s measurement range.

Command Syntax	FUNC:IMPedance:RANGe <0-8,MIN,MAX>
Parameter	Where, <0-8,MIN, MAX> is: 0-8, The range number MIN, =Range 0 MAX, =Range 8
Example	SEND> FUNC:IMP:RANG 2 //Set measurement range to [2] 10kΩ
Query Syntax	FUNC:IMPedance:RANGe?
Query Response	<0-8>
Example	SEND> FUNC:IMP:RANG? RET> 0

10.7.4 FUNCtion:DCR:RANGe

The FUNCtion:DCR:RANGe command sets the DCR' s measurement range.

Command Syntax	FUNC:DCR:RANGe <0-8,MIN,MAX>
Parameter	Where, <0-8,MIN, MAX> is: 0-8, The range number MIN, =Range 0 MAX, =Range 8
Example	SEND> FUNC:DCR:RANG 2 //Set DCR range to [2] 10kΩ
Query Syntax	FUNC:DCR:RANGe?
Query Response	<0-8>
Example	SEND> FUNC:DCR:RANG? RET> 0

10.7.5 FUNCtion:RANGe:AUTO

The FUNCtion:RANGe:AUTO command sets the auto range to ON or OFF.

Command Syntax	FUNC:RANGe:AUTO {off(hold),on(auto),NOMinal}
Parameter	Where, {off(hold),on(auto),NOMinal} is: off(or hold): Sets the auto range to off. on(or auto): Sets the auto range to on. NOMinal: See Page 错误!未定义书签。 Section 错误!未找到引用源。 错误!未找到引用源。
Example	SEND> FUNC:RANG:AUTO AUTO //Sets to auto range.

	SEND> FUNC:RANG:AUTO off //Sets auto range to off.
Query Syntax	FUNC:RANGe:AUTO?
Query Response	{HOLD,AUTO,NOM}
Example	SEND> FUNC:RANG:AUTO? RET> auto

10.7.6 FUNCTION:MONitor1 /2

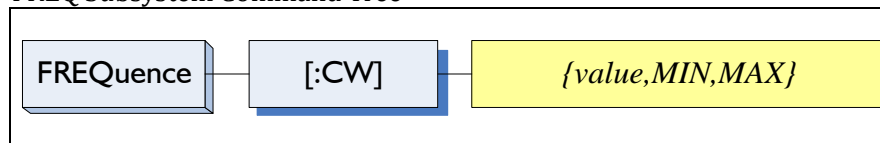
The FUNCTION:MONitor1 and FUNCTION:MONitor2 commands set the two monitor parameter.

Command Syntax	FUNC:MONitor1 {off, Z, D, Q, THR, THD, R, X, G, B, Y, ABS, PER VAC, IAC} FUNC:MONitor2 {off, Z, D, Q, THR, THD, R, X, G, B, Y, ABS, PER VAC, IAC}
Parameter	Where, {off, Z, D, Q, THR, THD, R, X, G, B, Y, ABS, PER VAC, IAC} Please refer to Page 错误!未定义书签。 Sector 错误!未找到引用源。 错误!未找到引用源。 .
Example	SEND> FUNC:MON1 Z
Query Syntax	FUNC:MON1? FUNC:MON2?
Query Response	{off, Z, D, Q, THR, THD, R, X, G, B, Y, ABS, PER VAC, IAC}
Example	SEND> FUNC:MON1? RET> off

10.8 FREQuency Subsystem

The FREQuency command sets the oscillator frequency. The FREQuency? Query returns the current test frequency setting.

Figure 10-3 FREQ Subsystem Command Tree

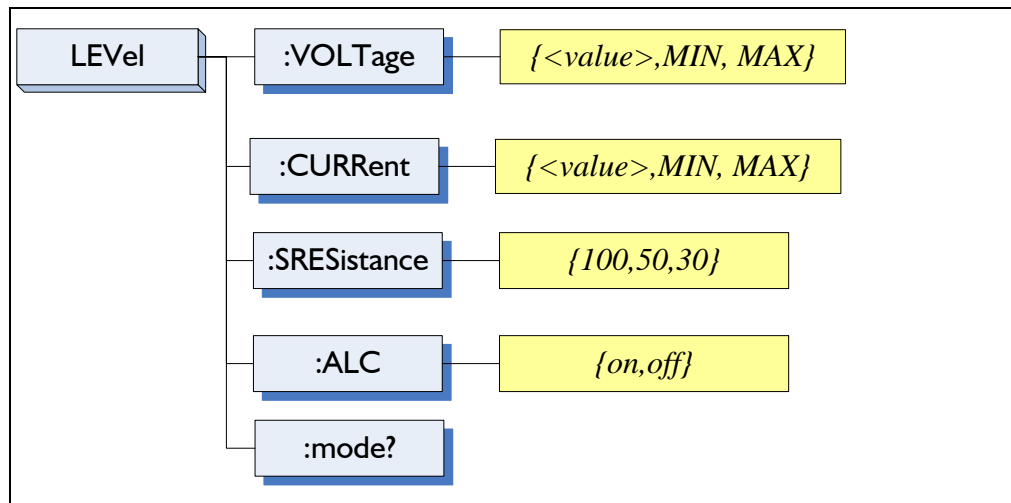


Command Syntax	FREQ[:CW] {<value>,MIN,MAX}
Parameter	Where, <value> is the numeric data (NR1 integer, NR2 fix float or NR3 floating point). MIN Sets to the minimum value MAXSets to the maximum value
Example	SEND> FREQ 1K //Set to 1kHz,the Hz cannot be added.
Query Syntax	FREQ[:CW]?
Query Response	<NR3> NR3 floating point
Example	SEND> FREQ? RET> 1.000000E+03
Note	A suffix multiplier (k) can be used with this command. But the suffix unit Hz can' t be used. This command CANNOT be used in LIST SWEEP DISPLAY page and CORRECTION page.

10.9 LEVEL Subsystem

The Level subsystem sets the oscillator' s output voltage/current level and source output Impedance

Figure 10-4 LEVEL Subsystem Command Tree



10.9.1 LEVel:VOLTage (=VOLTage[:LEVel])

The LEVel:VOLTage or VOLTage[:LEVel] command sets the oscillator' s output voltage level.

Command Syntax	LEVel:VOLTage {<value>,MIN,MAX} or VOLTage:LEVel {<value>,MIN,MAX}
Parameter	Where, <value> is the numeric data (NR1, NR2 or NR3). Please refer to Page 错误!未定义书签。 (Section 错误!未找到引用源。) MIN Sets to the minimum value of voltage MAX Sets to the maximum value
Example	SEND> LEV:VOLT 0.3 //Set to 0.3V,the unit V can be ignored.
Query Syntax	LEVel:VOLTage? or CURRent:LEVel?
Query Response	<NR3> NR3 floating point
Example	SEND> VOLT? RET> 1.000000e+00
Note	The suffix unit V can' t be ignored This command CANNOT be used in LIST MEAS page and CORRECTION page.

10.9.2 LEVel:CURRent (=CURRent[:LEVel])

The LEVel:CURRent or CURRent[:LEVel] command sets the oscillator' s output current level.

Command Syntax	LEVel:CURRent {<value>,MIN,MAX} or CURRent:LEVel {<value>,MIN,MAX}
Parameter	Where, <value> is the numeric data (NR1, NR2 or NR3). Please refer to Page 错误!未定义书签。 (Section 错误!未找到引用源。) MIN Sets to the minimum value of current MAX Sets to the maximum value of current
Example	SEND> LEV:CURR 1m //Set to 1mA, unit V can be ignored.
Query Syntax	LEVel:CURRent? or CURRent:LEVel?
Query Response	<NR3> NR3 floating point
Example	SEND> VOLT? RET> 1.000000e+00
Note	The suffix unit V can' t be ignored This command CANNOT be used in LIST MEAS page and CORRECTION page.

10.9.3 LEVel:SRESistance (= VOLTage:SRESistance)

The LEVel:SRESistance or VOLTage:SRESistance command sets the source output Impedance.

Command Syntax	LEVel:SRESistance {30,50,100} VOLTage:SRESistance {30,50,100}
Parameter	{30,50,100} Where, 30 Sets the output impedance to 30Ω 50 Sets the output impedance to 50Ω 100 Sets the output impedance to 100Ω
Example	SEND> LEV:SRES 30 //Set to 30Ω, the unit Ω cannot be added.
Query Syntax	VOLTage:SRES? or LEVel:SRES?
Query Response	<NR1> NR1 integer
Example	SEND> LEV:SRES? RET> 30
Note	The suffix unit Ω can't be used with this command. This command CANNOT be used in LIST SWEEP DISPLAY page and CORRECTION page.

10.9.4 LEVel:ALC (=AMPlitude:ALC)

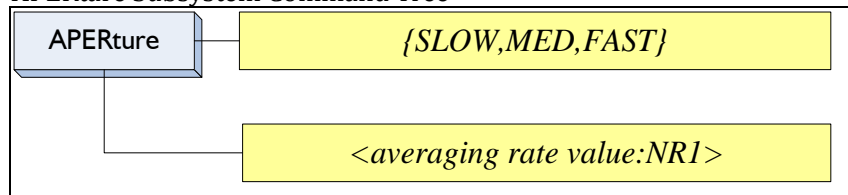
The LEVel:ALC or AMPlitude:ALC command enables the Automatic Level Control (ALC).

Command Syntax	LEVel:ALC {on,1,off,0} AMPlitude:ALC {on,1,off,0}
Parameter	{on,1,off,0} Where, on (1) Enable ALC off(0) Turn off the ALC.
Example	SEND> LEV:ALC on
Query Syntax	LEV:ALC? or AMP:ALC?
Query Response	{on,off}
Example	SEND> LEV:ALC? RET> off
Note	This command CANNOT be used in LIST MEAS page , CORRECTION page and DCR mode.

10.10 APERTure Subsystem

The APERTure subsystem command sets the integration time of the ADC and the averaging rate.

Figure 10-5 APERTure Subsystem Command Tree



Command Syntax	APERTure {SLOW,MED,FAST} APERTure <value> SPEED(sp) {SLOW,MED,FAST} SPEED(sp) <value>
Parameter	Where,

	SLOW	Set test speed to slow
	MED	Set test speed to medium
	FAST	Set test speed to fast
	<value>	NR1(0 to 256): Averaging rate (0=OFF=1)
Example	SEND> APER FAST SEND> APER 10	
Query Syntax	APER?	
Query Response	{SLOW,MED,FAST},<avg value>	
Example	SEND> APER? RET> slow,0	

10.10.1 APERTure:RATE?

The **APERTure:RATE?** query returns the current integration time.

Query Syntax	APER:RATE?
Query Response	SLOW
Example	SEND> APER:RATE? RET> slow

10.10.2 APERTure:AVG?

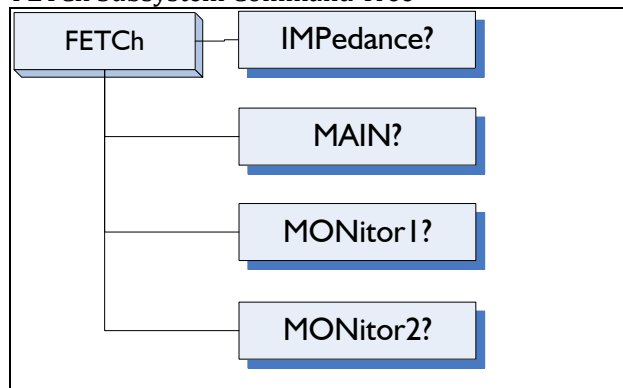
The **APERTure:AVG?** query returns the averaging rate settings.

Query Syntax	APER:AVG?
Query Response	<NR1> Integer (0 to 256)
Example	SEND> APER:AVG? RET> 0

10.11 FETCh Subsystem

The FETCh subsystem command group is a sensor-only command which retrieves the measurement data taken by measurement(s) initiated by a trigger, and places the data into the output buffer.

Figure 10-6 FETCh Subsystem Command Tree



10.11.1 FETCh?

The FETCh? query sets the latest measurement data of the primary , secondary parameters and comparator result into the output buffer.

Query Syntax	FETCh?
Query Response	<NR3:primary value>,<NR3:secondary value>,<comparator result>

Example	SEND> FETC?
	RET> +2.617886e-11,+5.454426e-01,BIN1,AUX-OK,OK
	RET> +1.23434e+05,OUT ,NG //DCR & Comp on

10.11.2 FETCh:IMPedance?

The FETCh:IMPedance? query sets the latest measurement data of the primary , secondary parameters monitor1 and monitor2 result into the output buffer.

Query Syntax	FETCh?
Query Response	<NR3:primary value>,<NR3:secondary value>,<comparator result>
Example	SEND> FETC?
	RET> +2.617886e-11,+5.454426e-01,BIN1,AUX-OK,OK
	RET> +1.23434e+05,BIN1,OK //DCR & Comp on

10.11.3 FETCh:MAIN?

The FETCh:MAIN? query sets the latest measurement data of the primary and secondary parameters

Query Syntax	FETCh:MAIN?
Query Response	<NR3:primary value>,<NR3:secondary value>
Example	SEND> FETC:MAIN?
	RET> +2.021009e-11,+1.644222e-01//LCR Primary ,Secondary
	RET> +1.23434e+05//DCR

10.11.4 FETCh:MONitor1? /2?

The FETCh:MONitor1? and FETCh:MONitor2 set the latest measurement data of the monitor1 and monitor2 parameters into the output buffer.

Query Syntax	FETCh:MONitor1? and FETCh:MONitor2?
Query Response	<NR3: monitor1/2 value>
Example	SEND> FETC:MON1?
	RET> +3.886517e+05
	RET> +0.000000e+00 //0: The monitor 1 is OFF

10.11.5 FETCh:MONitor?

The FETCh:MONitor? set the latest measurement data of the monitor1 and monitor2 parameters into the output buffer.

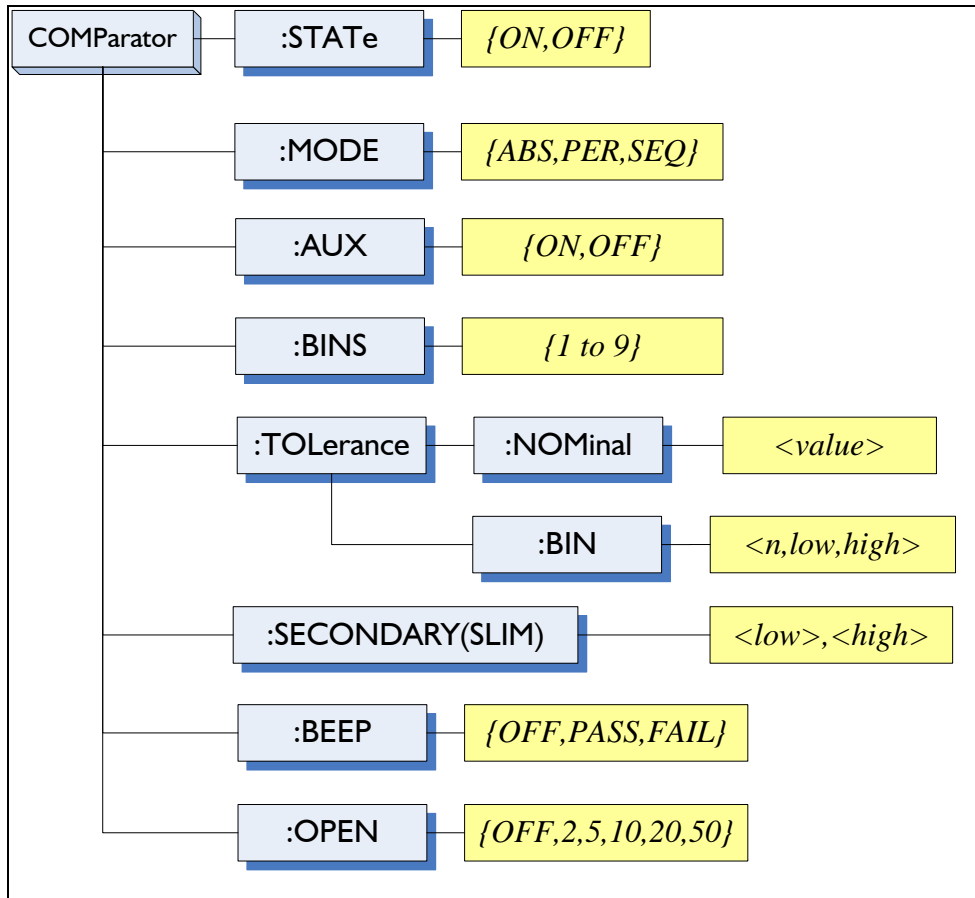
Query Syntax	FETCh:MONitor?
Query Response	<NR3: monitor1/2 value>
Example	SEND> FETC:MON?
	RET> +3.886517e+05,+0.000000e+00..
	(0: The monitor 2 is OFF)

10.12 COMParator Subsystem

The COMParator subsystem command group sets the comparator function, including its ON/OFF setting, limit mode, and limit values.

Figure 10-7

COMParator Subsystem Command Tree



10.12.1 COMPArator:STATe

The COMPArator:STATe command sets the comparator function to ON or OFF.

Command Syntax	COMPArator:STATe {ON, OFF, 1, 0}
Parameter	Where, ON or 1 Sets the comparator to ON OFF or 0 Sets the comparator to OFF
Example	SEND> COMP:STAT OFF
Query Syntax	COMPArator:STATe?
Query Response	{on, off}
Example	SEND> COMP:STAT? RET> on

10.12.2 COMPArator:MODE

The :COMPArator:MODE command sets the limit mode of the comparator function.

Command Syntax	COMPArator:MODE {ABS, PER, SEQ}
Parameter	Where, {ABS, PER, SEQ} is: ABS Absolute tolerance mode PER Percent tolerance mode SEQ Sequential mode
Example	SEND> COMP:MODE PER
Query Syntax	COMPArator:MODE?
Query Response	{abs, per, seq}
Example	SEND> COMP:MODE? RET> abs

10.12.3 COMParator:AUX

The COMParator:AUX command sets the auxiliary BIN counting function of the comparator to ON or OFF.

Command Syntax	COMParator:AUX {ON,OFF,1,0}
Parameter	Where, {ON,OFF,1,0} is: ON or 1 Set the AUX BIN to ON OFF or 0 Set the AUX BIN to OFF
Example	SEND> COMP:AUX OFF
Query Syntax	COMParator:AUX?
Query Response	{on,off}
Example	SEND> COMP:AUX? RET> on

10.12.4 COMParator:BINS

The COMParator:BINS command sets the total number of bins.

Command Syntax	COMParator:BINS <value>
Parameter	Where, {value} is: NR1 (1 to 9)
Example	SEND> COMP:BINS 3
Query Syntax	COMParator:BINS?
Query Response	<NR1> (1 to 9)
Example	SEND> COMP:BINS? RET> 3

10.12.5 COMParator:TOLerance:NOMinal

The COMParator:TOLerance:NOMinal command sets the nominal value for the tolerance mode of the comparator function.

Command Syntax	COMParator:TOLerance:NOMinal <value>
Parameter	Where, <value> is: NR1, NR2 or NR3 A suffix multiplier can be used with this command. But the suffix unit F/Ω/H can't be used.
Example	SEND> COMP:TOL:NOM 100N SEND> COMP:TOL:NOM 1E-6
Query Syntax	COMParator:TOLerance:NOMinal?
Query Response	<NR3>
Example	SEND> COMP:TOL:NOM? RET> 1.000000e-06

10.12.6 COMParator:TOLerance:BIN

The COMParator:TOLerance:BIN command sets the low/high limit values of each BIN for the comparator function tolerance mode.

Command Syntax	COMParator:TOLerance:BIN <n>,<low limit>,<high limit>
Parameter	Where, <n>,<low limit>,<high limit> is: n NR1 (1 to 9): Bin number low limit NR1,NR2 or NR3: low limit value high limit NR1,NR2 or NR3: high limit value
Example	SEND> COMP:TOL:BIN 1,100P,200P SEND> COMP:TOL:BIN 2,200E-6,300E-6

Query Syntax	COMParator:TOLerance:BIN? <n>
Parameter	Where,<n> is: NR1 (1 to 9): Bin number
Query Response	<NR3:low limit>,<NR3:high limit>
Example	SEND> COMP:TOL:BIN? 2 RET> 1.000000e-06,2.000000E-6

10.12.7 COMParator:SLIM

The COMParator:SLIM or COMParator:secondary command sets the LOW/HIGH limit values for the secondary parameter.

Command Syntax	COMParator:SLIM <low value>,<high value> COMParator:secondary <low value>,<high value>
Parameter	Where, <low value>,<high value> is: <low value> NR1,NR2 or NR3: low limit value <high value> NR1,NR2 or NR3: high limit value A suffix multiplier can be used with this command.
Example	SEND> COMP:SLIM 0.0001,0.0010
Query Syntax	COMParator:SLIM? COMParator:secondary?
Query Response	<NR3:low limit>,<NR3:high limit>
Example	SEND> COMP:SLIM? RET> 1.000000e-04,1.000000e-03

10.12.8 COMParator:BEEP

The :COMParator:BEEP command sets beep mode of the comparator function.

Command Syntax	COMParator:BEEP {OFF,PASS,FAIL}
Parameter	Where, OFF Turns the beeper off. PASS Sounds a beep when the test is passed (BIN1~BIN9). FAIL Sounds a beep when the test is failed (OUT).
Example	SEND> COMP:BEEP PASS
Query Syntax	COMParator:BEEP?
Query Response	{OFF,PASS,FAIL}
Example	SEND> COMP:BEEP? RET> OFF

10.12.9 COMParator:OPEN

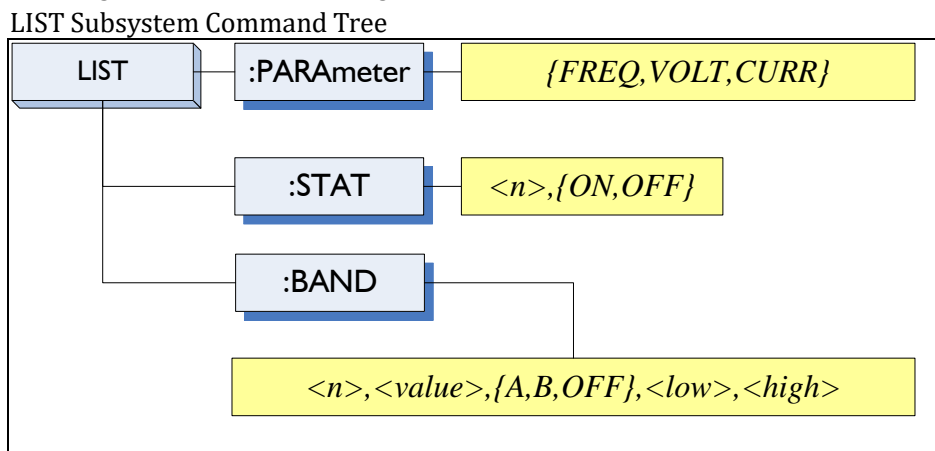
The :COMParator:OPEN command selects the open condition for main parameter.

Command Syntax	COMParator:OPEN {OFF,2,5,10,20,50}
Parameter	Where, OFF Turns the beeper off. 2,5,10,20,50 The percent range value
Example	SEND> COMP:OPEN 2
Query Syntax	COMParator:OPEN?
Query Response	{OFF,2,5,10,20,50}
Example	SEND> COMP:OPEN? RET> OFF

10.13 LIST Subsystem

The LIST or SWEEP Subsystem command group sets the List Sweep measurement function, including the sweep point setting and limit values for the limit function.

Figure 10-8



10.13.1 LIST:PARAMeter

The LIST:PARAMeter command sets the list sweep parameter.

Command Syntax	LIST:PARAMeter {FREQ,VOLT,CURR}
Parameter	Where, {FREQ,LEVEL} is: FREQ Sets the sweep parameter to frequency VOLT Sets the sweep parameter to voltage level CURR Sets the sweep parameter to current level
Example	SEND> LIST:PARA VOLT
Query Syntax	LIST:PARAMeter?
Query Response	{FREQ,VOLT,CURR}
Example	SEND> LIST:PARA? RET> FREQ

10.13.2 LIST:STAT

The LIST:STAT command turns on/off the specified sweep point.

Command Syntax	LIST:STAT <n>,{ON,OFF,1,0}
Parameter	Where,<n> is: n NR1(1 to 10): List sweep point ON or 1 Set this point to ON OFF or 0 Set this point to OFF
Example	SEND> LIST:STAT 1,ON
Query Syntax	LIST:STAT? <n>
Parameter	Where,<n> is: n NR1(1 to 10): List sweep point
Query Response	{on,off}
Example	SEND> LIST:STAT? 1 RET> on

10.13.3 LIST:BAND

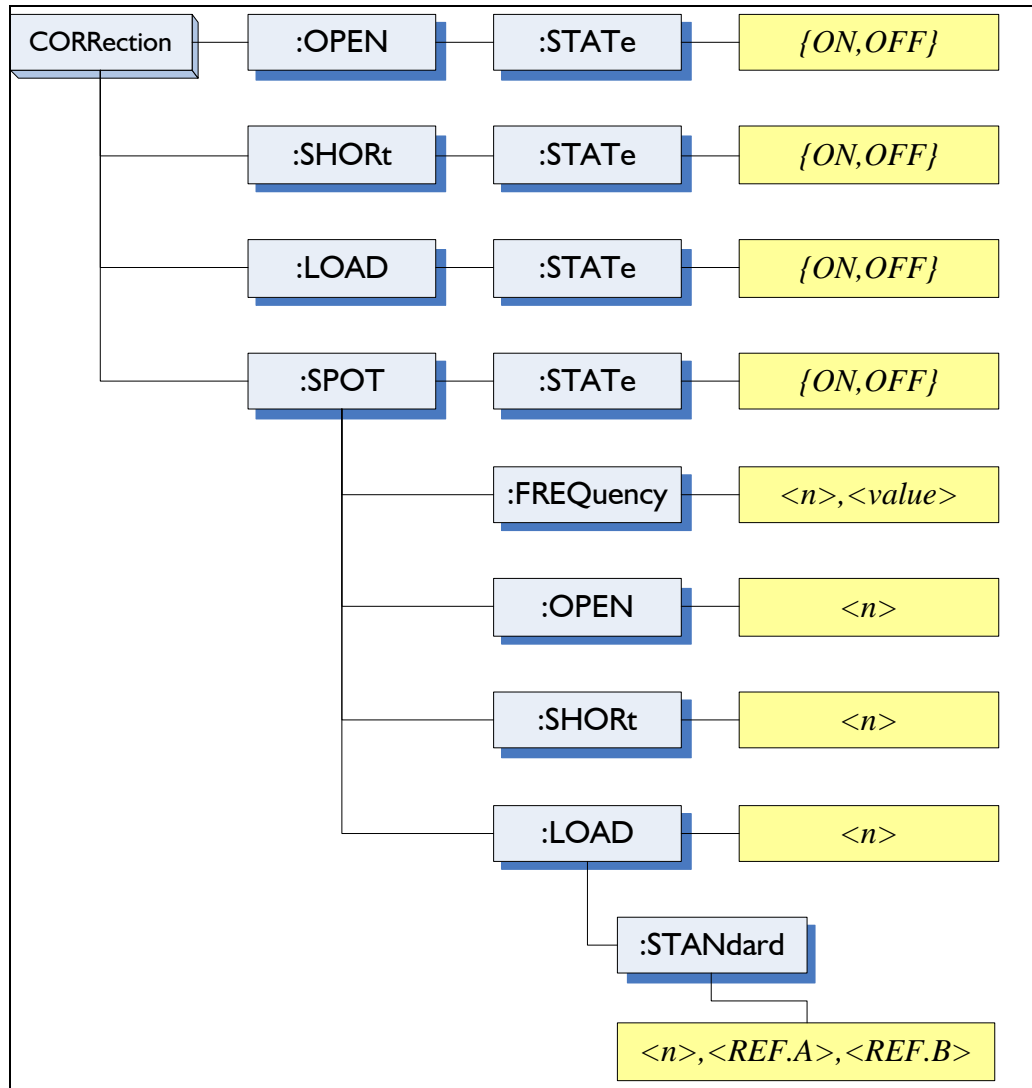
The LIST:BAND command sets the List Sweep point value, limit mode and low/high limit values.

Command Syntax	<code>LIST:BAND <n>,<point value>,{A,B,OFF},<low>,<high></code>
Parameter	Where, <n>,<point value>,{A,B,OFF},<low>,<high> is: n NR1(1 to 10): List sweep point <point value> sweep point value (frequency value or signal level voltage value) A, Uses the primary parameter as the limit parameter. B, Uses the secondary parameter as the limit parameter. OFF Turn off the List Sweep' s comparator function <low> NR1,NR2 or NR3: low limit value <high> NR1,NR2 or NR3: high limit value Note: The suffix multipliers can be used with this command. But the suffix units CANNOT be added.
Example	<code>SEND> LIST:BAND 1,1k,A,1n,2n</code> <code>SEND> LIST:BAND 2,10k,A,1E-9,2E-9</code>
Query Syntax	<code>LIST:BAND? <n></code>
Parameter	Where,<n> is: n NR1(1 to 10): List sweep point
Query Response	<code>{on,off},<point value>,{A,B,-},<NR3:low>,<NR4:high></code>
Example	<code>SEND> LIST:BAND? 1</code> <code>RET> on,1.00000e+03,A,1.000000E-9,2.000000E-9</code>

10.14 CORRection Subsystem

The CORRection subsystem command group sets the correction function, including the OPEN, SHORT and LOAD correction settings.

NOTE: The CORRection subsystem CANNOT work in <LIST MEAS> page.
Figure 10-9 CORRection Subsystem Command Tree



10.14.1 CORRection:OPEN

The CORRection:OPEN command execute all presetted OPEN correction data measurement points.

Command Syntax	CORRection:OPEN
Example	SEND> CORRection:OPEN

10.14.1.1 CORRection:OPEN:STATe

The CORRection:OPEN:STATe command sets the OPEN correction function to ON or OFF.

Command Syntax	CORRection:OPEN:STATe {ON,OFF,1,0}
Parameter	Where, {ON,OFF,1,0} is: ON, 1 When the function is ON OFF,0 When the function is OFF
Example	SEND> CORR:OPEN:STATe ON RET> open
Query Syntax	CORRection:OPEN:STATe?
Query Response	{on,off}
Example	SEND> CORR:OPEN:STATe? RET> on

10.14.2 CORRection:SHORT

The CORRection:SHORT command execute all presetted SHORT correction data measurement points.

Command Syntax	CORRection:SHORT
Example	SEND> CORRection:SHOR RET> short

10.14.2.1 CORRection:SHORT:STATe

The CORRection:SHORT:STATe command sets the SHORT correction function to ON or OFF.

Command Syntax	CORRection:SHORT:STATe {ON,OFF,1,0}
Parameter	Where, {ON,OFF,1,0} is: ON,1 When the function is ON OFF,0 When the function is OFF
Example	SEND> CORR:SHOR:STATe ON
Query Syntax	CORRection:SHOR:STATe?
Query Response	{on,off}
Example	SEND> CORR:SHOR:STATe? RET> on

10.14.3 CORRection:SPOT:FREQuency

The CORRection:SPOT:FREQuency command sets the frequency point for the specified frequency point correction.

Command Syntax	CORRection:SPOT:FREQuency <value>
Parameter	Where, <value> is: value NR1,NR2 or NR3:Frequency value. A suffix multiplier can be used with this command. But the unit "Hz" cannot be added.
Example	SEND> CORR:SPOT:FREQ 1k SEND> CORR:SPOT:FREQ 10k
Query Syntax	CORRection:SPOT:FREQuency?
Query Response	<NR3>
Example	SEND> CORR:SPOT:FREQ? RET> 1.000000e+03

10.14.4 CORRection:SPOT:OPEN

This command executes the OPEN correction data measure for the specified frequency correction.

Command Syntax	CORRection:SPOT:OPEN
Example	SEND> CORR:SPOT:OPEN

10.14.5 CORRection:SPOT:SHORT

This command executes the SHORT correction data measure for the specified frequency correction.

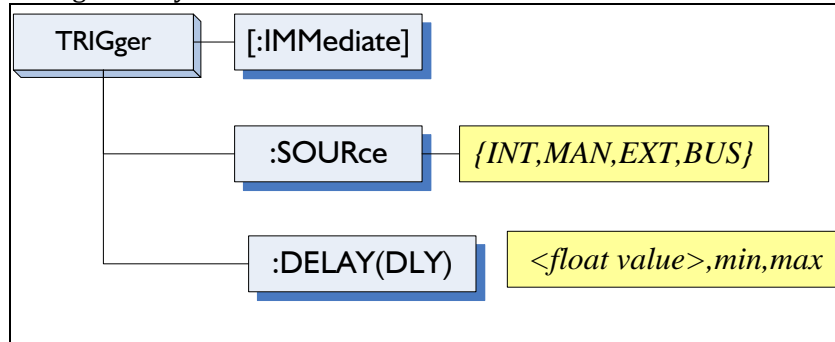
Command Syntax	CORRection:SPOT:SHORT
Example	SEND> CORR:SPOT:SHOR

10.15 TRIGger Subsystem

The TRIGger subsystem command group is used to enable a measurement or a sweep measurement, and to set the trigger mode.

Figure 10-10

TRIGger Subsystem Command Tree



10.15.1 TRIGger[:IMMEDIATE]

The TRIGger:IMMEDIATE command causes the trigger to execute a measurement or a sweep measurement, regardless of the trigger state.

Command Syntax	TRIGger[:IMMEDIATE]
Example	SEND> TRIG
Note	This command can be ONLY used in BUS trigger mode.

10.15.2 TRIGger:SOURce

The TRIGger:SOURce command sets the trigger mode.

Command Syntax	TRIGger:SOURce {INT,MAN,EXT,BUS}
Parameter	Where, {INT,MAN,EXT,BUS} is INT Internal Trigger Mode MAN Manual Trigger Mode EXT External Trigger Mode BUS BUS Trigger Mode
Example	SEND> TRIG:SOUR BUS
Query Syntax	TRIGger:SOURce?
Query Response	{INT,MAN,EXT,BUS}
Example	SEND> TRIG:SOUR? RET> INT

10.15.3 TRIGger:DELAY

The TRIGger:DELAY command sets the trigger delay time.

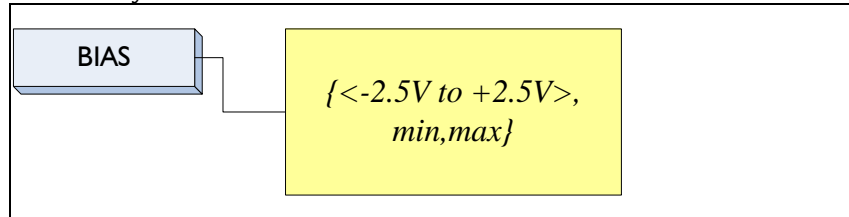
Command Syntax	TRIGger:DELAY {<float>,min,max} TRIGger:DLY {<float>,min,max}
Parameter	Where, is float value: from 1ms to 60.00s min: =0ms max: =60.000s
Example	SEND> TRIG:DLY 1 //1.000s
Query Syntax	TRIGger:DELAY?

	TRIGger:DLY?
Query Response	{0.000s~60.00s}
Example	SEND> TRIG:DLY? RET> 1.000s

10.16 BIAS Subsystem

The BIAS subsystem command group sets the DC BIAS switch to ON or OFF, and sets the DC bias voltage value.

Figure 10-11 BIAS Subsystem Command Tree

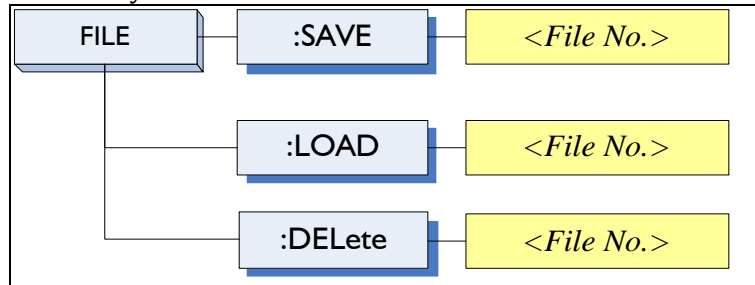


Command Syntax	BIAS {OFF,<-2.5 to +2.5V,min,max}
Example	SEND> BIAS OFF SEND> BIAS 2
Query Syntax	BIAS?
Query Response	<-2.50V~+2.50V>
Example	SEND> BIAS? RET> OFF

10.17 FILE Subsystem

The FILE subsystem command group executes the file operation.

Figure 10-12 FILE Subsystem Command Tree



10.17.1 FILE?

The FILE? query returns the file number used by system.

Query Syntax	FILE?
Query Response	<NR1(0 TO 9):File number>
Example	SEND> FILE? RET> 0

10.17.2 FILE:SAVE

The FILE:SAVE command saves all user settings into current used file.

Command Syntax	FILE:SAVE
Example	SEND> FILE:SAVE

The FILE:SAVE <n> command saves all user settings into specified file.

Command Syntax	FILE:SAVE <File No.>
Parameter	Where, <File No.> is: NR1 (0 to 9)
Example	SEND> FILE:SAVE 0

10.17.3 FILE:LOAD

The FILE:LOAD command recalls all user settings from current used file.

Command Syntax	FILE:LOAD
Example	SEND> FILE:LOAD

The FILE:LOAD <n> command recalls all user settings from specified file.

Command Syntax	FILE:LOAD <File No.>
Parameter	Where, <File No.> is: NR1 (0 to 9)
Example	SEND> FILE:LOAD 0

10.17.4 FILE:DELeTe

Command Syntax	FILE:DELeTe <File No.>
Parameter	Where, <File No.> is: NR1 (0 to 9)
Example	SEND> FILE:DELeTe

10.18 ERRor Subsystem

10.18.1 ERRor?

The ERRor? retrieves last error information.

Query Syntax	ERRor?
Query Response	Error string
Example	SEND> ERR? RET> no error.

10.19 SYSTEM Subsystem

10.19.1 SYSTem:SHAKehand

The SYSTem:SHAKehand command feeds back the sent commands.

Command Syntax	SYSTem:SHAKehand {on,off}
Example	SEND> SYST:SHAK ON
Query Syntax	SYSTem:SHAKehand?
Query Response	{on,off}
Example	SEND> SYST:SHAK? RET> OFF

10.19.2 SYSTem:CODE

The SYSTem:CODE command feeds back error code for each sent command.

Command Syntax	SYSTem:CODE {on,off}
Example	SEND> SYST:CODE ON
Query Syntax	SYSTem:CODE?
Query Response	{on,off}
Example	SEND> SYST:CODE? RET> OFF

10.19.3 SYSTem:KEYLock

SYSTem:KEYLock command unlocks the keypad.

Command Syntax	SYST:KEYLOCK OFF or UNLOCK(UNLK)
Example	SEND> UNLOCK

10.19.4 SYSTem:RESult

SYSTem:RESult command selects the test results send mode.

Command Syntax	SYSTem:RESult {fetch,auto}
Example	SEND> SYST:RES fetch
Parameter	Where, fetch The test results will be sent back by command "fetch?" auto The results will be sent back by one trig.
Query Syntax	SYSTem:RESult?
Query Response	{FETCH,AUTO}
Example	SEND> SYST:RES?.. RET> fetch

10.20 Common Commands

10.20.1 *IDN?

The *IDN? query returns the instrument ID.

Query Syntax	IDN? Or *IDN?
Query Response	<manufacturer>,<model>,<serial no.>,<fireware>

10.20.2 *TRG

The *TRG command (trigger command) performs the same function as the Group Execute Trigger command.

Command Syntax	*TRG
Query Response	<primary value>,<secondary value>,<comparator result>
Example	SEND> *TRG RET> +5.566785e-11,+7.253470e-01,OUT
Note	This command can be used in BUS trigger mode. *TRG = TRIG;;FETC?

10.20.3 *SAV

*SAV = FILE:SAVE

The *SAV command saves all user settings into current used file.

Command Syntax	*SAV
Example	SEND> *SAV

10.20.4 *RCL

*RCL = FILE:LOAD

The *RCL command recalls all user settings from current used file.

Command Syntax	*RCL
Example	SEND> *RCL


11. Modbus (RTU) 通讯协议

本章包括以下几方面的内容：

- 数据格式——了解 Modbus 通讯格式。
- 功能
- 变量区域
- 功能码

11.1 数据格式

我们遵循 Modbus (RTU) 通讯协议，仪器将响应上位机的指令，并返回标准响应帧。

参见： 您可以与我公司销售部联系，获取安柏仪器通讯测试工具，里面有 Modbus 通讯调试方法。包含了 CRC-16 计算器和浮点数转成 Modbus 浮点数格式。

11.1.1 指令帧

图 11-1 Modbus 指令帧

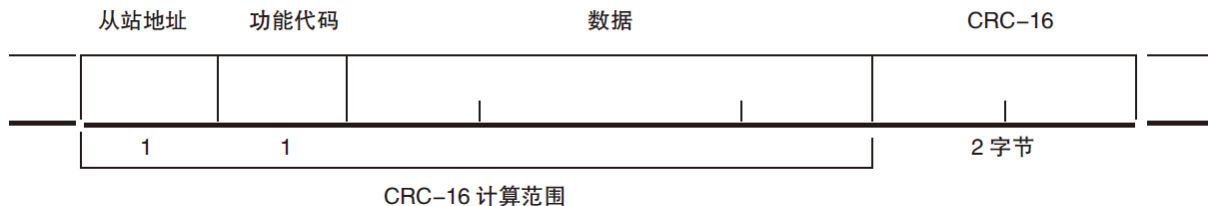


表 11-1

指令帧说明


	指令帧说明
	至少需要 3.5 字符时间的静噪间隔
从站地址	1 字节 Modbus 可以支持 00~0x63 个从站 统一广播时指定为 00 在未选配 RS485 选件的仪器里，默认的从站地址为 0x01
功能码	1 字节 0x03: 读出多个寄存器 0x04: =03H, 不使用 0x06: 写入单个寄存器, 可以用 10H 替代 0x08: 回波测试 (仅用于调试时使用) 0x10: 写入多个寄存器
数据	指定寄存器地址、数量和内容
CRC-16	2 字节, 低位在前 Cyclic Redundancy Check 将从站地址到数据末尾的所有数据进行计算, 得到 CRC16 校验码
	至少需要 3.5 字符时间的静噪间隔

11.1.2 CRC-16 计算方法

1. 将 CRC-16 寄存器的初始值设为 0xFFFF。
2. 对 CRC-16 寄存器和信息的第 1 个字节数据进行 XOR 运算，并将计算结果返回 CRC 寄存器。
3. 用 0 填入 MSB，同时使 CRC 寄存器右移 1 位。
4. 从 LSB 移动的位如果为“0”，则重复执行步骤(3)(处理下 1 个移位)。从 LSB 移动的位如果为“1”，则对 CRC 寄存器和 0xA001 进行 XOR 运算，并将结果返回 CRC 寄存器。
5. 重复执行步骤(3) 和(4)，直到移动 8 位。
6. 如果信息处理尚未结束，则对 CRC 寄存器和信息的下 1 个字节进行 XOR 运算，并返回 CRC 寄存器，从第(3) 步起重复执行。
7. 将计算的结果(CRC 寄存器的值) 从低位字节附加到信息上。

以下是一段 VB 语言的 CRC 计算函数：

```
Function CRC16(data() As Byte) As Byte()
    Dim CRC16Lo As Byte, CRC16Hi As Byte 'CRC 寄存器
    Dim CL As Byte, CH As Byte '多项式码&HA001
    Dim SaveHi As Byte, SaveLo As Byte
    Dim i As Integer
    Dim flag As Integer
    CRC16Lo = &HFF
    CRC16Hi = &HFF
    CL = &H1
    CH = &HA0
    For i = 0 To UBound(data)
        CRC16Lo = CRC16Lo Xor data(i) '每一个数据与 CRC 寄存器进行异或
        For flag = 0 To 7
            SaveHi = CRC16Hi
            SaveLo = CRC16Lo
            CRC16Hi = CRC16Hi \ 2 '高位右移一位
            CRC16Lo = CRC16Lo \ 2 '低位右移一位
            If ((SaveHi And &H1) = &H1) Then '如果高位字节最后一位为 1
                CRC16Lo = CRC16Lo Or &H80 '则低位字节右移后前面补 1
            End If '否则自动补 0
            If ((SaveLo And &H1) = &H1) Then '如果 LSB 为 1，则与多项式码进行异或
                CRC16Hi = CRC16Hi Xor CH
                CRC16Lo = CRC16Lo Xor CL
            End If
        Next flag
    Next i
    Dim ReturnData(1) As Byte
    ReturnData(0) = CRC16Hi 'CRC 高位
    ReturnData(1) = CRC16Lo 'CRC 低位
    CRC16 = ReturnData
End Function
```

参见：

我公司的“安柏仪器通讯测试工具”，里面有 Modbus 通讯调试方法。包含了 CRC-16 计算器。

计算出 CRC-16 数据需要附加到指令帧末尾，例如：1234H:

Modbus 附加 CRC-16 值

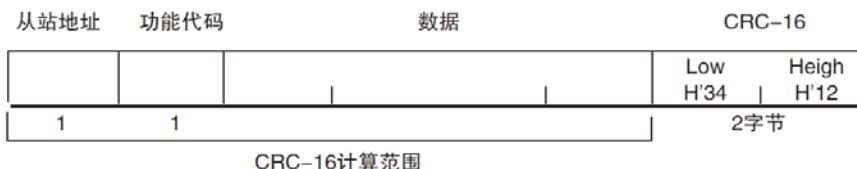


图 11-2

11.1.3 响应帧

除非是 00H 从站地址广播的指令，其它从站地址仪器都会返回响应帧。

图 11-3

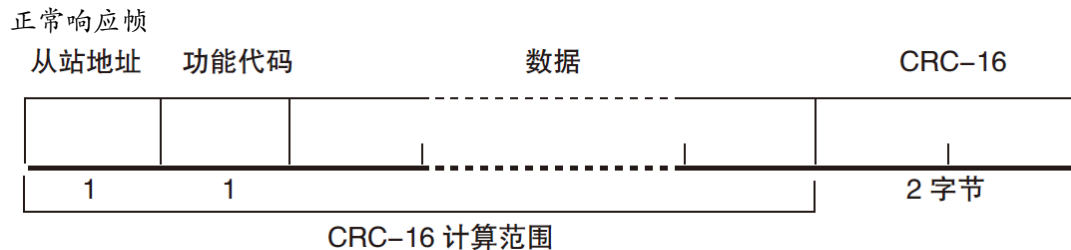


图 11-4



表 11-2

异常响应帧说明

从站地址	1 字节 从站地址原样返回
功能码	1 字节 指令帧的功能码逻辑或 (OR) 上 BIT7 (0x80), 例如: 0x03 OR 0x80 = 0x83
错误码	异常代码: 0x01 功能码错误 (功能码不支持) 0x02 寄存器错误 (寄存器不存在) 0x03 数据错误 0x04 执行错误
CRC-16	2 字节, 低位在前 Cyclic Redundancy Check 将从站地址到数据末尾的所有数据进行计算, 得到 CRC16 校验码

11.1.4 无响应

以下情况，仪器将不进行任何处理，也不响应，导致通讯超时。

1. 从站地址错误
2. 传输错误
3. CRC-16 错误
4. 位数错误，例如：功能码 0x03 总位数必须为 8，而接受到的位数小于 8 或大于 8 个字节。
5. 从站地址为 0x00 时，代表广播地址，仪器不响应。

11.1.5 错误码

表 11-3

错误码说明

错误码	名称	说明	优先级
0x01	功能码错误	功能码不存在	1
0x02	寄存器错误	寄存器不存在	2
0x03	数据错误	寄存器数量或字节数量错误	3
0x04	执行错误	数据非法，写入的数据不在允许范围内	4

11.2 功能码

仪器仅支持以下几个功能码，其它功能码，将响应错误帧。

表 11-4

功能码

功能码	名称	说明
0x03	读出多个寄存器	读出多个连续寄存器数据
0x04	与 0x03 相同	请用 0x03 代替
0x08	回波测试	接收到的数据原样返回
0x10	写入多个寄存器	写入多个连续寄存器

11.3 寄存器

仪器的寄存器数量为 2 字节模式，即每次必须写入 2 个字节，例如：速度的寄存器为 0x3002，数据为 2 字节，数值必须写入 0x0001

数据：

仪器支持以下几种数值：

1. 1 个寄存器，双字节（16 位）整数，例如：0x64 → 00 64
2. 2 个寄存器，四字节（32 位）整数，例如：0x12345678 → 12 34 56 78
3. 2 个寄存器，四字节（32 位）单精度浮点数，3.14 → 40 48 F5 C3

参见：



我公司的“安柏仪器通讯测试工具“，里面有 Modbus 通讯调试方法。包含了浮点数转换器。

11.4 读出多个寄存器

图 11-5

读出多个寄存器 (0x03)

从站地址 功能代码 读出开始地址 元素数量 CRC-16



读出多个寄存器的功能码是 0x03.

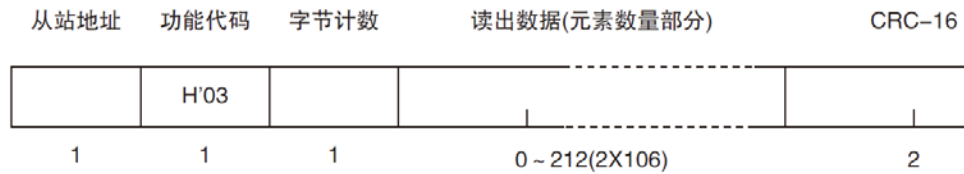
表 11-5

读出多个寄存器

名称	名称	说明
	从站地址	没有指定 RS485 地址时，默认为 01
0x03	功能码	
	起始地址	寄存器起始地址，请参考 Modbus 指令集
	读取寄存器数量 0001~006A (106)	连续读取的寄存器数量。请参考 Modbus 指令集，以确保这些寄存器地址都是存在的，否则将会返回错误帧。
CRC-16	校验码	

图 11-6

读出多个寄存器 (0x03) 响应帧



名称	名称	说明
	从站地址	原样返回
0x03 或 0x83	功能码	无异常: 0x03 错误码: 0x83
	字节数	=寄存器数量 x 2 例如: 1 个寄存器返回 02
	数据	读取的数据
CRC-16	校验码	

11.5 写入多个寄存器

图 11-7 写入多个寄存器 (0x10)

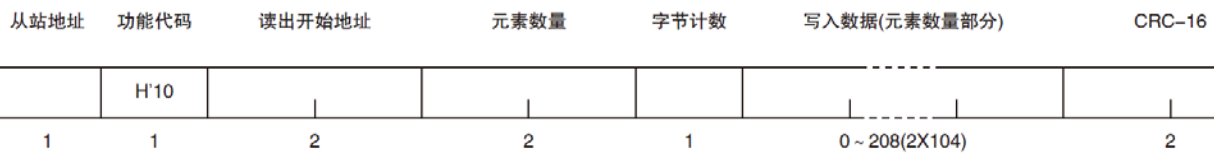
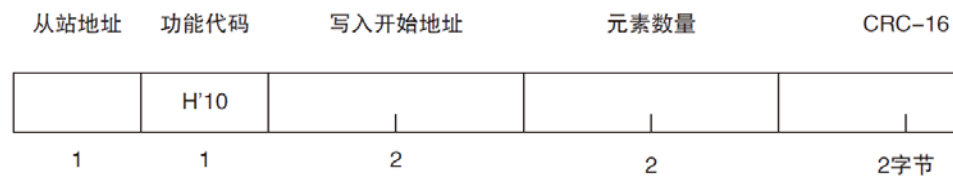


表 11-6 写入多个寄存器

名称	名称	说明
	从站地址	没有指定 RS485 地址时, 默认为 01
0x10	功能码	
	起始地址	寄存器起始地址, 请参考 Modbus 指令集
	写入寄存器数量 0001~0068 (104)	连续读取的寄存器数量。请参考 Modbus 指令集, 以确保这些寄存器地址都是存在的, 否则将会返回错误帧。
	字节数	=寄存器数量 x 2
CRC-16	校验码	

图 11-8 写入多个寄存器 (0x03) 响应帧



名称	名称	说明
	从站地址	原样返回
0x10 或 0x90	功能码	无异常: 0x10 错误码: 0x90
	起始地址	
	寄存器数量	
	CRC-16 校验码	

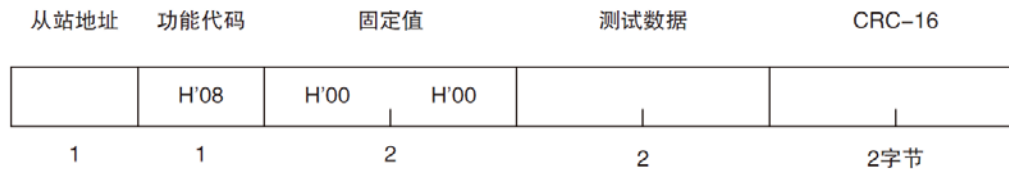
11.6 回波测试

回波测试功能码 0x08, 用于调试 Modbus。

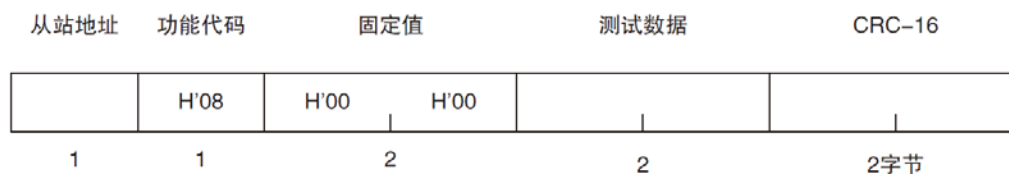
回波测试 (0x08)

图 11-9

指令帧



响应帧



名称	名称	说明
	从站地址	原样返回
0x08	功能码	
	固定值	00 00
	测试数据	任意数值: 例如 12 34
	CRC-16 校验码	

例如:

假定测试数据为 0x1234:

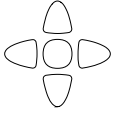
指令:

01	08	00 00	12 34	ED 7C(CRC-16)
----	----	-------	-------	---------------

响应:

01	08	00 00	12 34	ED 7C(CRC-16)
----	----	-------	-------	---------------

12. Modbus (RTU) 指令集



本章包括以下几方面的内容:

- 寄存器总览
- 详细操作

参见:



务必与我公司销售部联系, 获取安柏仪器通讯测试工具, 里面有 Modbus 通讯调试方法。包含了 CRC-16 计算器和浮点数转成 Modbus 浮点数格式。

注意 除非特别说明, 以下说明中指令和响应帧的数值都是 16 进制数据。

12.1 寄存器总览

以下列出了仪器使用的所有寄存器地址, 任何不在表中的地址将返回错误码 0x02.

表 12-1 寄存器总览

寄存器地址	名称	数值	说明
2000-2001	读取主参数测量结果	4 字节浮点数	只读寄存器, 数据占用 2 个寄存器
2002-2003	读取副参数测量结果	4 字节浮点数	只读寄存器, 数据占用 2 个寄存器
2004	获取比较器结果	2 字节整数	只读寄存器, 数据占用 1 个寄存器
0000	读取仪器版本号	4 字节 ASCII	只读寄存器, 数据占用 2 个寄存器
3000	功能寄存器	数据 功能	读写寄存器, 2 字节整数
		0000 Cs-Rs	
		0001 Cs-D	
		0002 Cp-Rp	
		0003 Cp-D	
		0004 Lp-Rp	
		0005 Lp-Q	
		0006 Ls-Rs	
		0007 Ls-Q	
		0008 Rs-Q	
		0009 Rp-Q	
		000A R-X	
		000B DCR	
		000C Z-r	
		000D Z-d	

		000E Z-D 000F Z-Q	
3001	LCR 量程号	0000~0008	读写寄存器, 2 字节整数
3002	量程方式	0000: 量程手动 0001: 量程自动 0002: 标称量程	读写寄存器, 2 字节整数
3003	测试速度	0000: 慢速 0001: 中速 1 0002: 中速 2 0003: 快速	读写寄存器, 2 字节整数
3004	平均次数	0000: 无效 0001~0x0100 (1~256)	读写寄存器, 2 字节整数
3005	触发方式	0000: 内部 0001: 手动 0002: 外部 0003: 远程	读写寄存器, 2 字节整数
3006-3007	测试频率	4 字节浮点数	读写寄存器, 数据占用 2 个寄存器
3008-3009	测试电平	4 字节浮点数	读写寄存器, 数据占用 2 个寄存器
300A	DCR 量程号	0000~0008	读写寄存器, 2 字节整数
300C	文件开机调用	0000: 文件 0 0001: 当前文件	读写寄存器, 2 字节整数
300D	自动保存	0000: 禁止 0001: 允许	读写寄存器, 2 字节整数
300E	系统语言	0000: 英语 0001: 简体中文	读写寄存器, 2 字节整数
3010-3011	测试电流	4 字节浮点数	读写寄存器, 数据占用 2 个寄存器
3012-3013	直流偏置	4 字节浮点数	读写寄存器, 数据占用 2 个寄存器
3100	比较器状态	0000: 比较器关闭 0001: 比较器打开	读写寄存器, 2 字节整数
3101	比较器方式	0000: ABS 0001: PER 0002: SEQ	读写寄存器, 2 字节整数
3102	副参数比较开关	0000: 关闭副参数比较 0001: 打开副参数比较	读写寄存器, 2 字节整数
3103	档位数	0001~0009 档位数 1~9 档	读写寄存器, 2 字节整数
3104	讯响	0000: 关闭 0001: 合格讯响 0002: 不合格讯响	读写寄存器, 2 字节整数

310A	主参数标称值	4 字节浮点数	读写寄存器, 数据占用 2 个寄存器
310C	副参数下限值	4 字节浮点数	读写寄存器, 数据占用 2 个寄存器
310E	副参数上限值	4 字节浮点数	读写寄存器, 数据占用 2 个寄存器
3110	主参数 BIN1 下限值	4 字节浮点数	读写寄存器, 数据占用 2 个寄存器
3112	主参数 BIN1 上限值	4 字节浮点数	读写寄存器, 数据占用 2 个寄存器
3114	主参数 BIN2 下限值	4 字节浮点数	读写寄存器, 数据占用 2 个寄存器
3116	主参数 BIN2 上限值	4 字节浮点数	读写寄存器, 数据占用 2 个寄存器
3118	主参数 BIN3 下限值	4 字节浮点数	读写寄存器, 数据占用 2 个寄存器
311A	主参数 BIN3 上限值	4 字节浮点数	读写寄存器, 数据占用 2 个寄存器
311C	主参数 BIN4 下限值	4 字节浮点数	读写寄存器, 数据占用 2 个寄存器
311E	主参数 BIN4 上限值	4 字节浮点数	读写寄存器, 数据占用 2 个寄存器
3120	主参数 BIN5 下限值	4 字节浮点数	读写寄存器, 数据占用 2 个寄存器
3122	主参数 BIN5 上限值	4 字节浮点数	读写寄存器, 数据占用 2 个寄存器
3124	主参数 BIN6 下限值	4 字节浮点数	读写寄存器, 数据占用 2 个寄存器
3126	主参数 BIN6 上限值	4 字节浮点数	读写寄存器, 数据占用 2 个寄存器
3128	主参数 BIN7 下限值	4 字节浮点数	读写寄存器, 数据占用 2 个寄存器
312A	主参数 BIN7 上限值	4 字节浮点数	读写寄存器, 数据占用 2 个寄存器
312C	主参数 BIN8 下限值	4 字节浮点数	读写寄存器, 数据占用 2 个寄存器
312E	主参数 BIN8 上限值	4 字节浮点数	读写寄存器, 数据占用 2 个寄存器
3130	主参数 BIN9 下限值	4 字节浮点数	读写寄存器, 数据占用 2 个寄存器
3132	主参数 BIN9 上限值	4 字节浮点数	读写寄存器, 数据占用 2 个寄存器
4000	保存设置到当前文件	固定值: 0001	只写寄存器, 数据 2 字节
4008	读取当前文件数据	固定值: 0001	只写寄存器, 数据 2 字节
4010	保存设置到指定文件	0000~0009	只写寄存器, 数据 2 字节
4018	读取指定文件数据	0000~0009	只写寄存器, 数据 2 字节
5000	开路全频清零寄存器 读取清零状态	写入固定值: 0001 读取: 0001 正在清零 0000 清零成功 FFFF 清零失败	读写寄存器, 数据占用 1 个寄存器 一旦执行了清零功能, Modbus 将禁止执行写入指令, 仅允许读取寄存器。
5008	短路全频清零寄存器 读取清零状态	写入固定值: 0001 读取: 0001 正在清零 0000 清零成功 FFFF 清零失败	读写寄存器, 数据占用 1 个寄存器 一旦执行了清零功能, Modbus 将禁止执行写入指令, 仅允许读取寄存器。
5010	点频 1 设置	频率值 浮点数 0: 点频关闭 4 字节浮点数	读写寄存器, 数据占用 2 个寄存器
5012	点频 2 设置	频率值 浮点数 0: 点频关闭 4 字节浮数	读写寄存器, 数据占用 2 个寄存器
5014	点频 3 设置	频率值	读写寄存器, 数据占用 2 个寄存器

		浮点数 0: 点频关闭 4 字节浮点数	
5020	点频开路清零	0001: 点频 1 0002: 点频 2 0003: 点频 3 读取: 0000 清零成功 FFFF 清零失败	读写寄存器, 数据占用 1 个寄存器
5028	点频短路清零	0001: 点频 1 0002: 点频 2 0003: 点频 3 读取: 0000 清零成功 FFFF 清零失败	读写寄存器, 数据占用 1 个寄存器

12.2 获取测量数据

12.2.1 获取测量结果

寄存器 2000~2003 用来获取仪器测量数据。

指令:

1	2	3	4	5	6	7	8
01	03	2000		0002		CRC-16	
从站	读	寄存器		寄存器数量		校验码	

响应

1	2	3	4	5	6	7	8	9
01	03	字节	单精度浮点数				CRC-16	

- 获取主参数测量结果:

发送:

1	2	3	4	5	6	7	8
01	03	20	00	00	02	CF	CB
从站	读	寄存器		寄存器数量		校验码	

响应:

1	2	3	4	5	6	7	8	9
01	03	04	4E	6E	6B	28	A3	E8
01	03	字节	单精度浮点数				CRC-16	

其中 B4~B6 为测量数据: 4E6E6B28 代表 1E9 (低位在前)

- 获取副参数测量结果

发送:

1	2	3	4	5	6	7	8
01	03	20	02	00	02	6E	0B
从站	读	寄存器		寄存器数量		校验码	

响应:

1	2	3	4	5	6	7	8	9
01	03	04	50	15	02	F9	3B	D5
01	03	字节	单精度浮点数				CRC-16	

其中 B4~B6 为测量数据: 501502F9 代表 1E10 (低位在前)

12.2.2 获取比较器结果【2004】

寄存器 2004 记录了电压和电阻的比较器结果

16 位存储域:

其中:

BIT8 副参数档 1: 不合格
 BIT7 总合格档 1: 主副参数合格, 0: 总不合格
 BIT3~BIT0 合格档 1~9: 合格 0: 不合格

发送:

1	2	3	4	5	6	7	8
01	03	20	04	00	01	CE	0B
从站	读	寄存器		寄存器数量		校验码	

响应:

1	2	3	4	5	6	7
01	03	02	00	01	E0	E5

例如:

数据 01 81

BIT8: 1=副参数不合格

BIT7: 1=总不合格

BIT3-BIT0: 1=主参数合格档 BIN1

数据 00 01

BIT8: 0=副参数合格

BIT7: 0=总合格

BIT3-BIT0: 1=主参数合格档 BIN1

12.2.3 获取主副测量值和比较器结果【2000~2004】

发送:

1	2	3	4	5	6	7	8
01	03	20	00	00	05	8E	09
从站	读	寄存器		寄存器数量		校验码	

响应:

01 03 0A 44 79 D4 B1 37 D6 9D C2 00 81 C6 24

12.3 参数设置

12.3.1 功能寄存器【3000】

● 写入

1	2	3	4	5	6	7	8	9	10	11
01	10	30	00	00	01	02	00	00	96	53

	写	寄存器	寄存器数量	字节	数据	CRC
--	---	-----	-------	----	----	-----

响应:

1	2	3	4	5	6	7	8
01	10	30	00	00	01	AF	09
		寄存器		寄存器数量		CRC	

● 读取

1	2	3	4	5	6	7	8
01	03	30	00	00	01	8B	0A
	读	寄存器		寄存器数量		CRC	

响应:

1	2	3	4	5	6	7
01	03	02	00	08	B9	82
		字节	数据		CRC	

其中数据值:

数据	功能
0000	Cs-Rs
0001	Cs-D
0002	Cp-Rp
0003	Cp-D
0004	Lp-Rp
0005	Lp-Q
0006	Ls-Rs
0007	Ls-Q
0008	Rs-Q
0009	Rp-Q
000A	R-X
000B	DCR
000C	Z-r
000D	Z-d
000E	Z-D
000F	Z-Q

12.3.2

LCR 量程寄存器 [3001]

● 写入

1	2	3	4	5	6	7	8	9	10	11
01	10	30	01	00	01	02	00	01	56	42
	写	寄存器		寄存器数量		字节	数据		CRC	

响应:

1	2	3	4	5	6	7	8
01	10	30	01	00	01	5F	09
		寄存器		寄存器数量		CRC	

● 读取

1	2	3	4	5	6	7	8
01	03	30	01	00	01	DA	CA

	读	寄存器	寄存器数量	CRC
--	---	-----	-------	-----

响应:

1	2	3	4	5	6	7
01	03	02	00	01	79	84
		字节	数据		CRC	

其中数据值:

数据	功能	说明
0000	量程 0	100kΩ
0001	量程 1	30kΩ
0002	量程 2	10kΩ
0003	量程 3	3kΩ
0004	量程 4	1kΩ
0005	量程 5	300Ω
0006	量程 6	100Ω
0007	量程 7	30Ω
0008	量程 8	10Ω

12.3.3 量程方式寄存器【3002】

- 写入

1	2	3	4	5	6	7	8	9	10	11
01	10	30	02	00	01	02	00	01	56	71
	写	寄存器		寄存器数量		字节	数据		CRC	

响应:

1	2	3	4	5	6	7	8
01	10	30	02	00	01	AF	09
		寄存器		寄存器数量		CRC	

- 读取

1	2	3	4	5	6	7	8
01	03	30	02	00	01	2A	CA
	读	寄存器		寄存器数量		CRC	

响应:

1	2	3	4	5	6	7
01	03	02	00	01	79	84
		字节	数据	CRC		

其中数据值:

数据	功能	说明
0000	手动量程	
0001	自动量程	
0002	标称量程	根据标称值选择量程

12.3.4 测试速度寄存器【3003】

- 写入

1	2	3	4	5	6	7	8	9	10	11
01	10	30	03	00	01	02	00	01	57	A0

	写	寄存器	寄存器数量	字节	数据	CRC
--	---	-----	-------	----	----	-----

响应:

1	2	3	4	5	6	7	8
01	10	30	03	00	01	FE	C9
		寄存器		寄存器数量		CRC	

● 读取

1	2	3	4	5	6	7	8
01	03	30	03	00	01	7B	0A
	读	寄存器		寄存器数量		CRC	

响应:

1	2	3	4	5	6	7
01	03	02	00	01	79	84
		字节	数据		CRC	

其中数据值:

数据	功能	说明
0000	慢速	
0001	无效	此值保留
0002	中速	
0003	快速	

12.3.5 平均次数寄存器【3004】

● 写入

1	2	3	4	5	6	7	8	9	10	11
01	10	30	04	00	01	02	00	02	16	16
	写	寄存器		寄存器数量		字节	数据		CRC	

响应:

1	2	3	4	5	6	7	8
01	10	30	04	00	01	4F	08
		寄存器		寄存器数量		CRC	

● 读取

1	2	3	4	5	6	7	8
01	03	30	04	00	01	CA	CB
	读	寄存器		寄存器数量		CRC	

响应:

1	2	3	4	5	6	7
01	03	02	00	02	39	85
		字节	数据		CRC	

其中数据值:

数据	功能	说明
0001~0100	平均值 0~256	平均值 0=平均值 1

12.3.6 触发方式寄存器【3005】

● 写入

1	2	3	4	5	6	7	8	9	10	11
01	10	30	05	00	01	02	00	02	17	C7
	写	寄存器		寄存器数量		字节	数据		CRC	

响应:

1	2	3	4	5	6	7	8
01	10	30	05	00	01	1E	C8
		寄存器		寄存器数量		CRC	

● 读取

1	2	3	4	5	6	7	8
01	03	30	05	00	01	9B	0B
	读	寄存器		寄存器数量		CRC	

响应:

1	2	3	4	5	6	7
01	03	02	00	02	39	85
		字节	数据		CRC	

其中数据值:

数据	功能	说明
0000	内部触发	
0001	手动触发	使用 Trigger 键
0002	外部触发	Handler 触发
0003	远程触发	SCPI 触发

12.3.7

测试频率寄存器【3006】【3007】

● 写入 [1kHz: 1000 = 44 7A 00 00]

1	2	3	4	5	6	7	8~11	12	13
01	10	30	06	00	02	04	44 7A 00 00	12	AD
	写	寄存器		寄存器数量		字节	数据	CRC	

响应:

1	2	3	4	5	6	7	8
01	10	30	06	00	02	AE	C9
		寄存器		寄存器数量		CRC	

● 读取

1	2	3	4	5	6	7	8
01	03	30	06	00	02	CF	1A
	读	寄存器		寄存器数量		CRC	

响应:

1	2	3	4~7	8	9
01	03	04	44 7A 00 00	CF	1A
		字节	数据	CRC	

12.3.8

测试电压寄存器【3008】【3009】

● 写入 [1V: 1.00 = 3F 80 00 00]

1	2	3	4	5	6	7	8~11	12	13
01	10	30	07	00	02	04	3F 80 00 00	EB	B4

	写	寄存器	寄存器数量	字节	数据	CRC
--	---	-----	-------	----	----	-----

响应:

1	2	3	4	5	6	7	8
01	10	30	07	00	02	FF	09
		寄存器		寄存器数量		CRC	

注意: 以下情形将返回错误

测试条件	说明
<用户校准>页	操作错误
<列表扫描>页	操作错误
功能: DCR	操作错误
电平值超过规格值	数据错误

● 读取

1	2	3	4	5	6	7	8
01	03	30	07	00	02	7A	CA
	读	寄存器		寄存器数量		CRC	

响应:

1	2	3	4~7	8	9
01	03	04	3F 80 00 00	F7	CF
		字节	数据	CRC	

注意: 以下情形将返回错误

测试条件	说明
<用户校准>页	操作错误
<列表扫描>页	操作错误
电平为电流状态	操作错误
功能: DCR	操作错误

12.3.9

DCR 量程寄存器 [300A]

● 写入

1	2	3	4	5	6	7	8	9	10	11
01	10	30	0A	00	01	02	00	01	97	3A
	写	寄存器		寄存器数量		字节	数据		CRC	

响应:

1	2	3	4	5	6	7	8
01	10	30	0A	00	01	2E	CB
		寄存器		寄存器数量		CRC	

● 读取

1	2	3	4	5	6	7	8
01	03	30	0A	00	01	AB	08
	读	寄存器		寄存器数量		CRC	

响应:

1	2	3	4	5	6	7
01	03	02	00	04	B9	87
		字节	数据		CRC	

其中数据值:

数据	功能	说明
0000	量程 0	100kΩ
0001	量程 1	30kΩ
0002	量程 2	10kΩ
0003	量程 3	3kΩ
0004	量程 4	1kΩ
0005	量程 5	300Ω
0006	量程 6	100Ω
0007	量程 7	30Ω
0008	量程 8	3Ω

12.3.10 文件开机调用寄存器【300C】

- 写入

1	2	3	4	5	6	7	8	9	10	11
01	10	30	0C	00	01	02	00	01	FA	C8
	写	寄存器		寄存器数量		字节	数据		CRC	

响应：

1	2	3	4	5	6	7	8
01	10	30	0C	00	01	CE	CA
		寄存器		寄存器数量		CRC	

- 读取

1	2	3	4	5	6	7	8
01	03	30	0C	00	01	4B	09
	读	寄存器		寄存器数量		CRC	

响应：

1	2	3	4	5	6	7
01	03	02	00	01	79	84
		字节	数据		CRC	

其中数据值：

数据	功能	说明
0000	文件 0	缺省设置
0001	当前文件	

12.3.11 自动保存【300D】

- 写入

1	2	3	4	5	6	7	8	9	10	11
01	10	30	0D	00	01	02	00	01	56	8E
	写	寄存器		寄存器数量		字节	数据		CRC	

响应：

1	2	3	4	5	6	7	8
01	10	30	0D	00	01	9F	0A
		寄存器		寄存器数量		CRC	

- 读取

1	2	3	4	5	6	7	8
---	---	---	---	---	---	---	---

01	03	30	0D	00	01	79	84
	读	寄存器		寄存器数量		CRC	

响应:

1	2	3	4	5	6	7
01	03	02	00	01	79	84
		字节	数据		CRC	

其中数据值:

数据	功能	说明
0000	关闭	缺省设置
0001	打开	

12.3.12

系统语言设置【300E】

- 写入

1	2	3	4	5	6	7	8	9	10	11
01	10	30	0E	00	01	02	00	01	56	BD
	写	寄存器		寄存器数量		字节	数据		CRC	

响应:

1	2	3	4	5	6	7	8
01	10	30	0E	00	01	6F	0A
		寄存器		寄存器数量		CRC	

- 读取

1	2	3	4	5	6	7	8
01	03	30	0E	00	01	EA	C9
	读	寄存器		寄存器数量		CRC	

响应:

1	2	3	4	5	6	7
01	03	02	00	01	79	84
		字节	数据		CRC	

其中数据值:

数据	功能	说明
0000	英文语言	
0001	中文语言	

12.3.13

测试电流寄存器【3010】【3011】

- 写入 [1mA: 0.001 = 3A 83 12 6F]

1	2	3	4	5	6	7	8~11	12	13
01	10	30	10	00	02	04	3A 83 12 6F	17	1E
	写	寄存器		寄存器数量		字节	数据(1mA)	CRC	

响应:

1	2	3	4	5	6	7	8
01	10	30	10	00	02	4F	0D
		寄存器		寄存器数量		CRC	

注意: 以下情形将返回错误

测试条件	说明

<用户校准>页	操作错误
<列表扫描>页	操作错误
功能: DCR	操作错误
电平值超过规格值	数据错误

- 读取

1	2	3	4	5	6	7	8
01	03	30	10	00	02	CA	CE
	读	寄存器		寄存器数量		CRC	

响应:

1	2	3	4~7	8	9
01	03	04	3A 83 12 6F	4B	8F
		字节	数据 1mA	CRC	

注意: 以下情形将返回错误

测试条件	说明
<用户校准>页	操作错误
<列表扫描>页	操作错误
电平为电压状态	操作错误
功能: DCR	操作错误

注意: 当前电平不是电流模式, 或是测量参数为 DCR 时, 返回操作错误。

12.3.14

直流偏置寄存器【3012】【3013】

- 写入 1V: 3F 80 00 00

1	2	3	4	5	6	7	8~11	12	13
01	10	30	12	00	02	04	3F 80 00 00	2A	87
	写	寄存器		寄存器数量		字节	数据(1V)	CRC	

响应:

1	2	3	4	5	6	7	8
01	10	30	12	00	02	EE	CD
		寄存器		寄存器数量		CRC	

- 读取

1	2	3	4	5	6	7	8
01	03	30	12	00	02	6B	0E
	读	寄存器		寄存器数量		CRC	

响应:

1	2	3	4~7	8	9
01	03	04	00 00 00 00	FA	33
		字节	数据	CRC	

12.4

比较器设置

比较器参数寄存器地址从 3100 开始。

12.4.1 比较器状态寄存器【3100】

- 写入

1	2	3	4	5	6	7	8	9	10	11
01	10	31	00	00	01	02	00	01	47	53
	写	寄存器		寄存器数量		字节	数据		CRC	

响应:

1	2	3	4	5	6	7	8
01	10	31	00	00	01	0F	35
		寄存器		寄存器数量		CRC	

- 读取

1	2	3	4	5	6	7	8
01	03	31	00	00	01	8A	F6
	读	寄存器		寄存器数量		CRC	

响应:

1	2	3	4	5	6	7
01	03	02	00	01	79	84
		字节	数据		CRC	

其中数据值:

数据	功能	说明
0000	比较器关闭	缺省设置
0001	比较器打开	

12.4.2 比较器方式寄存器【3101】

- 写入

1	2	3	4	5	6	7	8	9	10	11
01	10	31	01	00	01	02	00	01	46	82
	写	寄存器		寄存器数量		字节	数据		CRC	

响应:

1	2	3	4	5	6	7	8
01	10	31	01	00	01	5E	F5
		寄存器		寄存器数量		CRC	

- 读取

1	2	3	4	5	6	7	8
01	03	31	01	00	01	DB	36
	读	寄存器		寄存器数量		CRC	

响应:

1	2	3	4	5	6	7
01	03	02	00	01	79	84
		字节	数据		CRC	

其中数据值:

数据	功能	说明
0000	ABS 比较	绝对偏差比较
0001	PER 比较	百分比偏差比较

0002	SEQ 比较	直读值顺序比较
------	--------	---------

12.4.3 副参数比较开关寄存器【3102】

- 写入

1	2	3	4	5	6	7	8	9	10	11
01	10	31	02	00	01	02	00	01	46	B1
	写	寄存器		寄存器数量		字节	数据		CRC	

响应:

1	2	3	4	5	6	7	8
01	10	31	02	00	01	AE	F5
		寄存器		寄存器数量		CRC	

- 读取

1	2	3	4	5	6	7	8
01	03	31	02	00	01	2B	36
	读	寄存器		寄存器数量		CRC	

响应:

1	2	3	4	5	6	7
01	03	02	00	01	79	84
		字节	数据		CRC	

其中数据值:

数据	功能	说明
0000	副参数比较关闭	
0001	副参数比较打开	

12.4.4 比较档位数寄存器【3103】

- 写入

1	2	3	4	5	6	7	8	9	10	11
01	10	31	03	00	01	02	00	01	47	B1
	写	寄存器		寄存器数量		字节	数据		CRC	

响应:

1	2	3	4	5	6	7	8
01	10	31	03	00	01	FF	35
		寄存器		寄存器数量		CRC	

- 读取

1	2	3	4	5	6	7	8
01	03	31	03	00	01	7A	F6
	读	寄存器		寄存器数量		CRC	

响应:

1	2	3	4	5	6	7
01	03	02	00	01	79	84
		字节	数据		CRC	

其中数据值:

数据	功能	说明
0000	无效	

0001~0009	档位数	
-----------	-----	--

12.4.5 讯响寄存器【3104】

- 写入

1	2	3	4	5	6	7	8	9	10	11
01	10	31	04	00	01	02	00	01	46	D7
	写	寄存器		寄存器数量		字节	数据		CRC	

响应:

1	2	3	4	5	6	7	8
01	10	31	04	00	01	4E	F4
		寄存器		寄存器数量		CRC	

- 读取

1	2	3	4	5	6	7	8
01	03	31	04	00	01	CB	37
	读	寄存器		寄存器数量		CRC	

响应:

1	2	3	4	5	6	7
01	03	02	00	01	79	84
		字节	数据		CRC	

其中数据值:

数据	功能	说明
0000	OFF	关闭
0001	PASS	合格讯响
0002	FAIL	不合格讯响

12.4.6 标称值寄存器【310A】【310B】

主参数标称值使用 2 个寄存器，310A 和 310B。注意！单独读取 310B 无效。

- 写入

100E-9 (单精度浮点数: 33D6BF95)

1	2	3	4	5	6	7	8	9	10	11	12	13
01	10	31	0A	00	02	04	33	D6	BF	95	74	A2
	写	寄存器		寄存器数量		字节	数据				CRC	

响应:

1	2	3	4	5	6	7	8
01	10	31	0A	00	02	6F	36
		寄存器		寄存器数量		CRC	

- 读取

1	2	3	4	5	6	7	8
01	03	31	0A	00	02	EA	F5
	读	寄存器		寄存器数量		CRC	

响应:

1	2	3	4	5	6	7	8	9
01	03	04	33	D6	BF	95	A4	D0
		字节	数据 100E-9				CRC	

12.4.7 副参数极限值寄存器【310C-310F】

副参数极限值从 310C 开始，下限使用 2 个寄存器，上限使用 2 个寄存器，总共 4 个寄存器。

下限和上限可以分别设置，也可以同时设置。

- 写入

下限：0.001, 上限：0.01

1	2	3~4	5	6	7	8~11	12~15	16~17
01	10	310C	00	02	04	3A 83 12 6F	3C 23 D7 0A	21 AE
						下限	上限	

响应：

1	2	3	4	5	6	7	8
01	10	31	0C	00	04	0F	35

- 读取

1	2	3	4	5	6	7	8
01	03	31	0C	00	04	8A	F6

响应

1	2	3~4	5~8	9~12	13~14
01	03	31 14	3A 83 12 6F	3C 23 D7 0A	51 61
			下限	上限	

12.4.8 主参数极限值寄存器【3110-3133】

主参数档位一共 9 个，极限值从 3110 开始，每个档位下限使用 2 个寄存器，上限使用 2 个寄存器，总共 4 个寄存器。

下限和上限可以分别设置，也可以同时设置。

- 写入

BIN1

下限：-10, 上限：10

1	2	3~4	5	6	7	8~11	12~15	16~17
01	10	3110	00	02	04	C1 20 00 00	41 20 00 00	CD5C
						下限	上限	

响应：

1	2	3	4	5	6	7	8
01	10	31	10	00	04	8F	1F

- 读取

1	2	3	4	5	6	7	8
01	03	31	10	00	04	4B	30

响应

1	2	3~4	5~8	9~12	13~14
01	03	31 10	C1 20 00 00	41 20 00 00	6C7F
			下限	上限	

12.5 文件操作

由于仪器设置存储在文件里，因此所以的 Modbus 指令设置后，数据无法实时存储在内部 FlashRom 中，会导致下次上电开机之前的寄存器数据恢复成原文件的数值。

用户可以同文件操作寄存器来将所有设置值存储到当前或指定的文件中。同时，也可以调用指定的文件数据到设置寄存器中。

12.5.1 保存到当前文件【4000】

发送数值 0001 到 4000 寄存器，仪器将执行文件写入操作，所有设置将全部保存到当前文件中。
此寄存器无法读出。

- 写入

1	2	3	4	5	6	7	8	9	10	11
01	10	40	00	00	01	02	00	01	26	54
	写	寄存器		寄存器数量		字节	数据		CRC	

响应：

1	2	3	4	5	6	7	8
01	10	40	00	00	01	14	09
		寄存器		寄存器数量		CRC	

其中数据值：

数据	功能	说明
0001	允许操作	固定值

12.5.2 保存到指定文件【4008】

发送文件号到 4008 寄存器，仪器将执行文件写入操作，所有设置将全部保存到指定文件中，同时指定的文件将作为系统当前文件使用。

此寄存器无法读出。

- 写入

1	2	3	4	5	6	7	8	9	10	11
01	10	40	08	00	01	02	00	09	26	DA
	写	寄存器		寄存器数量		字节	数据		CRC	

响应：

1	2	3	4	5	6	7	8
01	10	40	00	00	01	95	CB
		寄存器		寄存器数量		CRC	

其中数据值：

数据	功能	说明
0000~0009	文件 0~9	

12.5.3 重新载入当前文件【4010】

发送固定值 0001 到 4010 寄存器，仪器将当前文件数据载入到系统中。

此寄存器无法读出。

- 写入

1	2	3	4	5	6	7	8	9	10	11
01	10	40	10	00	01	02	00	01	24	C4
	写	寄存器		寄存器数量		字节	数据		CRC	

响应：

1	2	3	4	5	6	7	8
01	10	40	10	00	01	15	CC

		寄存器	寄存器数量	CRC
--	--	-----	-------	-----

其中数据值:

数据	功能	说明
0001	固定值	

12.5.4 载入指定文件【4018】

发送文件号到 4018 寄存器, 仪器将载入指定文件的设置到系统中, 同时指定的文件将作为系统当前文件使用。

此寄存器无法读出。

- 写入

1	2	3	4	5	6	7	8	9	10	11
01	10	40	18	00	01	02	00	00	E4	4C
	写	寄存器		寄存器数量		字节	数据		CRC	

响应:

1	2	3	4	5	6	7	8
01	10	40	18	00	01	94	0E
		寄存器		寄存器数量		CRC	

错响应:

文件为空, 仪器将响应错误码: 04

1	2	3	4	5
01	90	04	4D	C3
		错误码	CRC	

其中数据值:

数据	功能	说明
0000~0009	文件 0~9	

12.6 清零

12.6.1 全频开路清零【5000】

向寄存器 5000 写入 0001, 仪器将开始执行开路全频清零操作。

由于清零过程需要几秒钟时间, 这期间, 任何写入操作将被忽略, 仅开放读操作。清零完成后, 写入指令正常开放。

清零执行期间或清零完成后, 都可以通过读取 5000 寄存器获取清零状态:

0000 清零成功
FFFF 清零失败
0001 正在清零

- 写入

请给 5000 寄存器写入固定值: 00 01

发送: 01 10 5000 0001 02 0001 3795

响应: 01 10 5000 0001 10C9

- 读取

执行清零期间，可以通过读取寄存器数据来确定是否清零完成

发送：01 03 5000 0001 950A

响应：01 03 02 FFFF B9F4

返回 FFFF，代表清零失败

注意：

在清零时，尽量不要频繁读取清零状态，连续的中断容易引起仪器清零失败。

由于清零时间固定，建议发出清零指令后，主机强制等待清零时间过后，再来获取清零结果。



12.6.2

全频短路清零【5008】

向寄存器 5008 写入 0001，仪器将开始执行开路全频清零操作。

由于清零过程需要几秒钟时间，这期间，任何写入操作将被忽略，仅开放读操作。清零完成后，写入指令正常开放。

清零执行期间或清零完成后，都可以通过读取 5008 寄存器获取清零状态：

0000 清零成功

FFFF 清零失败

0001 正在清零

- 写入

请给 5008 寄存器写入固定值：00 01

发送：01 10 5008 0001 02 0001 36DD

响应：01 10 5008 0001 910B

- 读取

执行清零期间，可以通过读取寄存器数据来确定是否清零完成

发送：01 03 5008 0001 950A

响应：01 03 02 FFFF B9F4

返回 FFFF，代表清零失败

注意：

在清零时，尽量不要频繁读取清零状态，连续的中断容易引起仪器清零失败。

由于清零时间固定，建议发出清零指令后，主机强制等待清零时间过后，再来获取清零结果。



12.6.3

点频清零设置【5010~5015】

仪器点频可以通过寄存器【点频 1:5010~5011】、【点频 2:5012~5013】和【点频 3:5014~5015】来设置频率值，其中设置为 00000000 代表点频关闭。

- 写入

点频 1: 1kHz (单精度浮点数: 44 7A 00 00)

1	2	3	4	5	6	7	8	9	10	11	12	13
01	10	50	10	00	02	04	44	7A	00	00	3B	89

	写	寄存器	寄存器数量	字节	数据	CRC
--	---	-----	-------	----	----	-----

响应:

1	2	3	4	5	6	7	8
01	10	50	10	00	02	51	0D
		寄存器		寄存器数量		CRC	

● 读取

1	2	3	4	5	6	7	8
01	03	50	10	00	02	CF	1A
	读	寄存器		寄存器数量		CRC	

响应:

1	2	3	4	5	6	7	8	9
01	03	04	44	7A	00	00	CF	1A
		字节	数据 1000				CRC	

12.6.4 点频开路清零【5020】

向寄存器 5020 写入点频 0001~0003，仪器将开始执行开路全频清零操作。

清零完成后，都可以通过读取 5008 寄存器获取清零状态：

0000 清零成功

FFFF 清零失败

● 写入

请给 5020 寄存器写入点频：0001~0003，执行相应的点频开路清零

发送：01 10 5020 0001 02 0001 30F5

响应：01 10 5020 0001 1103

● 读取

执行清零期间，可以通过读取寄存器数据来确定是否清零完成

发送：01 03 5020 0001 94C0

响应：01 03 02 0000 B844

返回 FFFF，代表清零失败

注意：

点频清零需要时间，请在上位机会延时一会才能返回数据。



12.6.5 点频短路清零【5028】

向寄存器 5028 写入点频 0001~0003，仪器将开始执行开路全频清零操作。

清零完成后，都可以通过读取 5028 寄存器获取清零状态：

0000 清零成功

FFFF 清零失败

● 写入

请给 5028 寄存器写入点频：0001~0003，执行相应的点频短路清零

发送：01 10 5028 0001 02 0001 31BD

响应: 01 10 5028 0001 90C1

- 读取

执行清零期间, 可以通过读取寄存器数据来确定是否清零完成

发送: 01 03 5028 0001 1502

响应: 01 03 02 FFFF B9F4

返回 FFFF, 代表清零失败

注意:

点频清零需要时间, 请在上位机会延时一会才能返回数据。



12.7

系统设置

12.7.1

仪器版本号【0000】

只读寄存器, 寄存器【0000】~【0003】返回仪器的版本号:

- 读取

1	2	3	4	5	6	7	8
01	03	00	10	00	02	4A	6D
	读	寄存器		寄存器数量		CRC	

响应:

1	2	3	4	5	6	7	8	9
01	03	04	43	37	30	30	4A	6D
		字节	数据 ASCII: C700			CRC		

版本号为 ASCII 数值: 例如 43 37 30 30 = C700

13. 性能测试

本章节您将了解到仪器的准确度定义和测试误差，以及对仪器如何进行性能测试。本章包括以下内容：

- 准确度
- 准确度因子
- 性能测试

测量准确度包含了测量稳定性、温度系数、线形度、测量重复性等误差。

对仪器测量准确度进行检查时必须在下述条件下进行：

开机预热时间：≥ 20 分钟。

预热后正确地进行开路、短路清“0”。

仪器量程自动。

13.1 准确度

13.1.1 L, C, R, |Z|的准确度

L, C, R, |Z|的准确度 A_e 由下式表示：

$$A_e = \pm[A + (K_a + K_b) \times 100] \times K_c \quad [\%]$$

A: 基本测量准确度

K_a : 阻抗比例因子

K_b : 阻抗比例因子)

K_c : 温度因子

L, C 准确度使用条件: D_x (D 测量值) ≤ 0.1

R 准确度使用条件: Q_x (Q 测量值) ≤ 0.1

当 $D_x \geq 0.1$, 对 L, C 准确度因子 A_e 应乘以 $\sqrt{1 + D_x^2}$

当 $Q_x \geq 0.1$, 对 R 准确度因子 A_e 应乘以 $\sqrt{1 + Q_x^2}$

13.1.2 D 准确度

D 准确度 D_e 由下式给定：

$$D_e = \pm \frac{A_e}{100}$$

上式仅当 $D_x \leq 0.1$ 使用。

当 $D_x > 0.1$, D_e 应乘以 $(1 + D_x)$

13.1.3 Q 准确度

Q 准确度由下式给定：

$$Q_e = \pm \frac{Q_x \times D_e}{1 \mp Q_x \times D_e}$$

这里, Q_x 是被测 Q 的值。

D_e 是 D 的准确度

上式使用条件 $Q_x \times D_e < 1$

13.1.4 θ 准确度

θ 准确度由下式给定:

$$\theta_e = \frac{180}{\pi} \times \frac{A_e}{100} \quad [\text{deg}]$$

13.1.5 R_p 准确度

当 D_x (被测 D 值) ≤ 0.1 时

R_p 准确度由下式给定:

$$R_p = \pm \frac{R_{px} \times D_e}{D_x \mp D_e} \quad [\Omega]$$

这里, R_{px} 是被测 R_p 的值[S]。

D_x 是被测 D 的值[F]。

D_e 是 D 的准确度。

13.1.6 R_s 准确度

当 D_x (被测 D 值) ≤ 0.1 时

R_s 准确度由下式给定:

$$R_{se} = X_x \times D_e \quad [\Omega]$$

$$X_x = 2\pi f L_x = \frac{1}{2\pi f C_x}$$

这里,

X_x 是被测 X 的值[S]。

C_x 是被测 C 的值[F]。

L_x 是被测 L 的值[H]。

D_e 是 D 的准确度

F 是测试频率

13.2 准确度因子

图 13-1 基本测量准确度 A

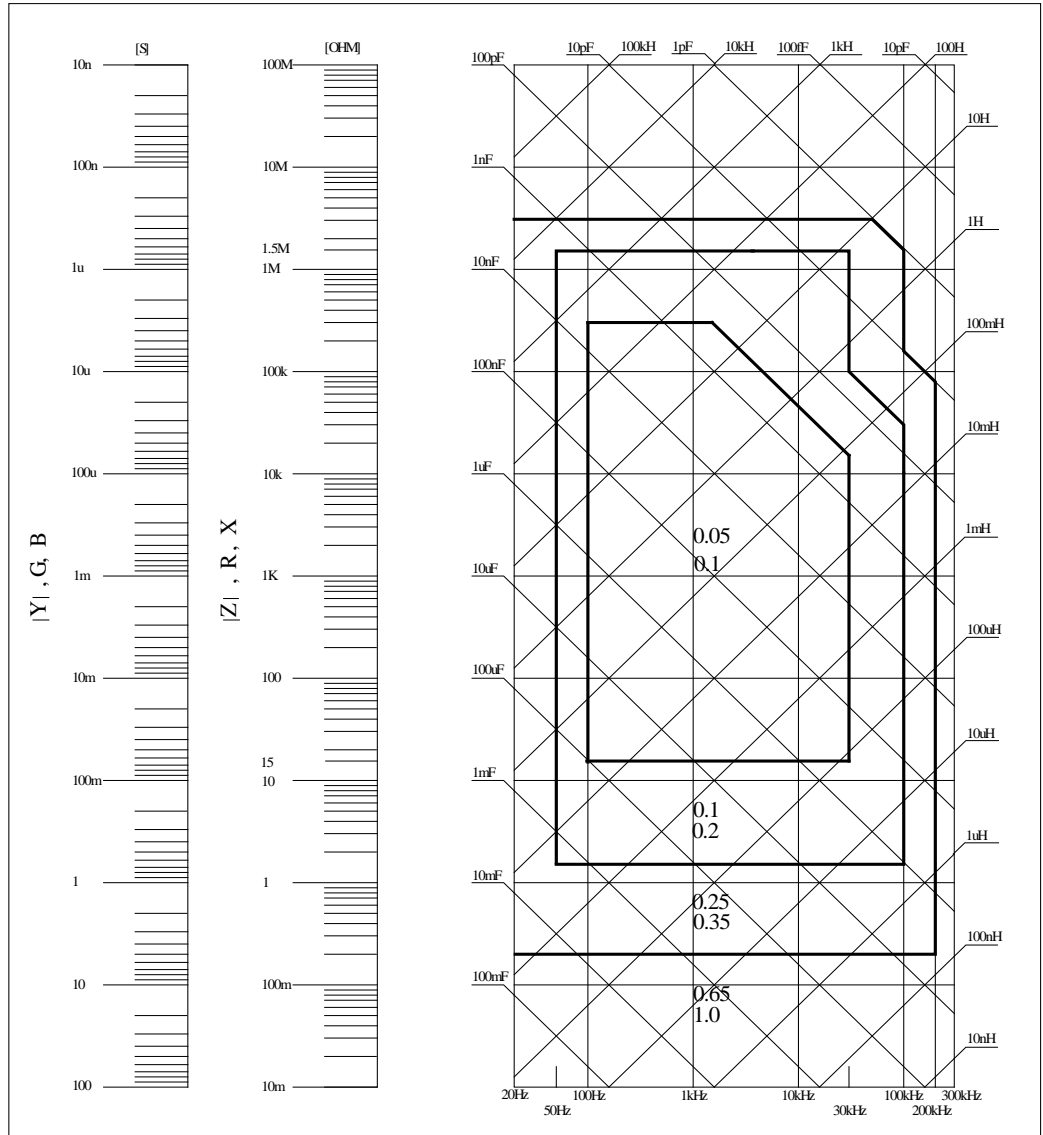


图 13-1 基本测量准确度中, 在边界线上, 选择较小的值

基本准确度 A 值选择方法如下:

0.05 ---- 当 $0.4V_{rms} \leq V_s \leq 1.2V_{rms}$, 测量速度为中速、慢速的 A 值。

0.1 ---- 当 $0.4V_{rms} \leq V_s \leq 1.2V_{rms}$, 测量速度为快速的 A 值。

当 $V_s < 0.4V_{rms}$ 或 $V_s > 1.2V_{rms}$ 时的 A 值计算方法为: 根据当前测量速度选择的 A, 然后根据当前测试信号电压选择准确度修正系数 A_r (见图 6-2), A 乘以 A_r 得到当前基本测量准确度 A。这里, V_s 为测试信号电压。

图 13-2

基本准确度修正曲线

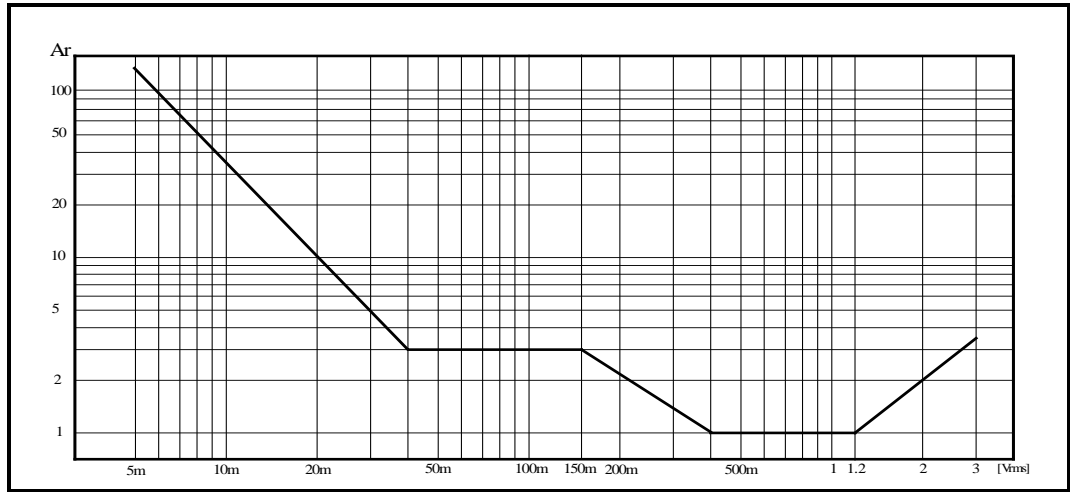


表 13-1

阻抗比例因子 K_a 、 K_b

速度	频率	K_a	K_b
中速 1 中速 2 慢速	$f_m < 100\text{Hz}$	$(\frac{1 \times 10^{-3}}{ Z_m })(1 + \frac{200}{V_s})(1 + \sqrt{\frac{100}{f_m}})$	$ Z_m (1 \times 10^{-9})(1 + \frac{70}{V_s})(1 + \sqrt{\frac{100}{f_m}})$
	$100\text{Hz} \leq f_m \leq 100\text{kHz}$	$(\frac{1 \times 10^{-3}}{ Z_m })(1 + \frac{200}{V_s})$	$ Z_m (1 \times 10^{-9})(1 + \frac{70}{V_s})$
	$f_m > 100\text{kHz}$	$(\frac{1 \times 10^{-3}}{ Z_m })(2 + \frac{200}{V_s})$	$ Z_m (3 \times 10^{-9})(1 + \frac{70}{V_s})$
快速	$f_m < 100\text{Hz}$	$(\frac{2.5 \times 10^{-3}}{ Z_m })(1 + \frac{400}{V_s})(1 + \sqrt{\frac{100}{f_m}})$	$ Z_m (2 \times 10^{-9})(1 + \frac{100}{V_s})(1 + \sqrt{\frac{100}{f_m}})$
	$100\text{Hz} \leq f_m \leq 100\text{kHz}$	$(\frac{2.5 \times 10^{-3}}{ Z_m })(1 + \frac{400}{V_s})$	$ Z_m (2 \times 10^{-9})(1 + \frac{100}{V_s})$
	$f_m > 100\text{kHz}$	$(\frac{2.5 \times 10^{-3}}{ Z_m })(2 + \frac{400}{V_s})$	$ Z_m (6 \times 10^{-9})(1 + \frac{100}{V_s})$

表中,

 f_m : 测试频率[Hz] Z_m : 被测件阻抗[Ω] V_s : 测试信号电压[mV_{rms}]当阻抗小于 500Ω 时使用 K_a , K_b 无效。当阻抗大于 500Ω 时使用 K_b , K_a 无效。

表 13-2

温度因子 K_c

温度 (°C)	5	8	18	28	38	
K_c	6	4	2	1	2	4

表 13-3

校准内插因子 K_f

测试频率	K_f
典型频率 (直接校准)	0
非典型频率 (内插校准)	0.0003

AT2818 具有 46 个典型频率

AT2816A/AT2816B 具有 37 个典型频率

AT2817A 具有 16 个典型频率
电缆长度因子

表 13-4

测试信号电平	电缆长度		
	0m	1m	2m
≤1.5Vrms	0	$2.5 \times 10^{-4}(1+0.05f_m)$	$5 \times 10^{-4}(1+0.05f_m)$
>1.5Vrms	0	$2.5 \times 10^{-3}(1+0.016f_m)$	$5 \times 10^{-3}(1+0.05f_m)$

表中, f_m 为测试信号频率[kHz]。

13.3 性能测试

各项测试应在以下工作条件下进行。

开机预热时间: ≥ 20 分钟。

预热后正确地进行开路、短路清“0”。

仪器量程工作在“AUTO”，以选择正确的测量范围。

本测试只列入仪器主要部分指标的测试，其它部分未列入的参数，用户可根据本手册所列指标在规定的条件下进行测试。若发现测试结果超出指标范围，请立即和我们的维修部联系维修。

13.3.1 性能测试所用器件及设备

表 13-5

性能测试所用器件及设备

序号	仪器设备名称	技术要求	
1	标准电容器	100pF	0.02% 损耗 D 已知
		1000pF	
		10000pF	
		10nF	
		0.1μF	
		1μF	
2	交流 标准电阻器	10Ω	0.02%
		100Ω	
		1kΩ	
		10kΩ	
		100kΩ	
3	标准电感器	100μH	0.02%
		1mH	
		10mH	
		100mH	
4	频率计	(0~1000) MHz	
5	数字万用表	0.5%	

13.3.2 功能检查

仪器各功能键、显示器、端子等应能正常工作，各项功能正确无误。

13.3.3 测试信号电平精度测试

将数字万用表置于 AC 电压量程，其中一根测试棒连接到测量仪的 HD 端，另一根测试棒连接到接地端。

改变电平为：0.1V、0.3V、1V 应该满足附录 A 里的要求。

13.3.4 频率精度测试

将频率计接地端与仪器的接地端相连，频率计测试端与仪器测试端 HD 端相连。改变频率为：20Hz、100Hz、1kHz、10kHz、100kHz，频率计的读数应符合规格里的要求。

13.3.5 电容量 C、损耗 D 精度测试

参数	C _p -D				
测试频率	100Hz	1kHz	10kHz	100kHz	分别测试
电平	1V				
量程	AUTO				
速度	慢				

测试前应进行短路和开路清零。接入标准电容器 100pF、1000pF、10000pF、10nF、0.1uF、1uF，改变频率，仪器读数与标准值之间的误差电容量 C 应在 6.1 规定的允许误差范围内，损耗 D 应在 6.1 规定的允许误差范围内。

13.3.6 电感量 L 精度测试

参数	L _s -Q				
测试频率	100Hz	1kHz	10kHz	100kHz	分别测试
电平	1V				
量程	AUTO				
速度	慢				

测试前应进行短路和开路清零。接入标准电感器 100μH、1mH、10mH、100mH，改变频率，仪器读数与标准值之间的误差应在 6.1 规定的允许误差范围内。

13.3.7 阻抗 Z 精度测试

参数	Z-θ				
测试频率	100Hz, 1kHz, 10kHz, 100kHz 分别测试				
电平	1V				
量程	AUTO				
速度	慢				

测试前应进行短路和开路清零。接入交流标准电阻器 10 Ω、100Ω、1kΩ、10kΩ、100kΩ，改变频率，仪器读数与标准值之间的误差应在 6.1 规定的允许误差范围内。

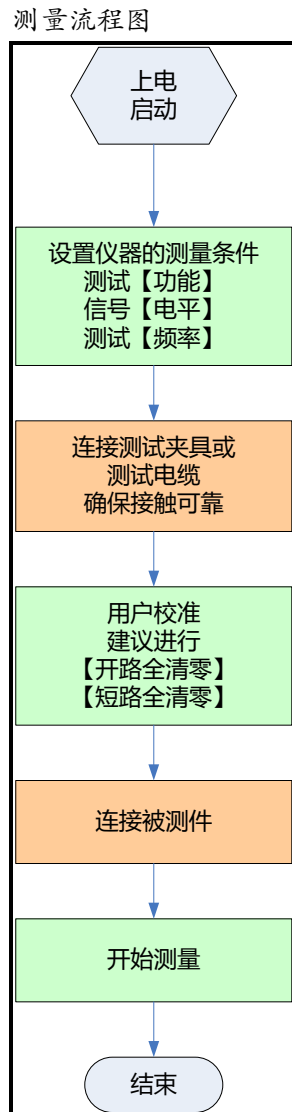
14. 测量步骤及示例

- ! 本章节介绍基本测试步骤及基本 LCR 理论，并且举例说明如何进行测量。本章主要讲解：
- 基本测量步骤
 - 测量方法举例

14.1 基本测量步骤

下面的流程图显示了测量电容器、电感器、电阻器和其它元件阻抗的基本步骤。
按步骤测量阻抗，并参考每一步右侧指出的项目。

图 14-1



14.2 测量示例

本节我们以测量一个薄膜陶瓷电容器为例，说明如何测量出电容值。

在此实例中，陶瓷电容器在以下条件下进行测量。

- 被测件：薄膜电容器
- 测量功能：Cp-D
- 测试频率：100kHz
- 测试信号电平：1V

第 1 步 接通仪器电源，仪器将进入<测量显示>页

第 2 步 使用光标键选择

【功能】：按功能键选择 Cp-D

【频率】：输入 100kHz

【电平】：输入 1V

第 3 步 连接测试夹具

第 4 步 进行用户校准

按【Setup】进入<设置>页

按功能键【用户校准】键进入<用户校准>页

光标键选择【开路】字段

将【开路】设置为【打开】

测试夹具不要连接任何器件，保持开路，见下图：



按【开路全清零】键，直到进程框到达 100%并自动消失，屏幕下方显示“校准完成”字样。

光标键下移至【短路】字段

将【短路】设置为【打开】

将仪器附件中的短路片插入测试夹具

按【短路全清零】键，直到进程框到达 100%并自动消失，屏幕下方显示“校准完成”字样。

用户校准完成，一般用户不需要进行点频校准。

第 5 步 按【Meas】键返回<测量显示>页

第 6 步 将电容器插入测试夹具



第 7 步

查看测试结果

图 14-2

电容器的测试结果

<测量显示>				测量显示
功能	Cp-D	量程	[6] 自动	档号显示
频率	1.00000 kHz	触发	内部	
电平	1.00 V	速度	慢速	
Cp 984.614 nF				档计数
D 0.00028				列表扫描
R	0.04496 Ω	X	-161.642 Ω	
比较器	打开	附属档	打开	档号 OUT
校准	开路, 短路, 点频 1			
USB磁盘就绪。				
文件	系统	Ⓛ开锁	20:44	

15. 规格

您将了解到以下内容：

技术指标。

一般规格。

外形尺寸。

15.1 技术指标

下列数据在以下条件下测得：

温度条件：23°C±5°C

湿度条件：≤65% R.H.

零值调整：测试前开路和短路清零

预热时间：> 60 分钟

校准时间：12 个月

测试电平准确度： 10%

测试频率准确度： 0.01%

参数测试基本准确度：

AT2818/AT2816/AT2817/AT3810: 0.05%

15.2 一般规格

屏幕： TFT-LCD 真彩显示， 荧屏尺寸 3.5 英寸。

测试功能： Cs-Rs, Cs-D, Cp-Rp, Cp-D, Lp-

Rp, Lp-Q, Ls-Rs, Ls-Q,

Rs-Q, Rp-Q, R-X, DCR,

Z-θr, Z-θd, Z-D, Z-Q

监视参数： (两组) Z, D, Q, Vac, Iac, Δ, Δ%, θr, θd, R, X, G, B, Y

基本准确度： AT3818/AT3816/AT3817/AT3810 0.05% (基本量程内)

测试频率：

AT3818: 10Hz ~ 300kHz 连续测试频率

AT3816: 10Hz ~ 200kHz 连续测试频率

AT3817: 10Hz ~ 100kHz 连续测试频率

AT3810: 10Hz ~ 20kHz 连续测试频率

频率范围	分辨率
10.0000Hz ≤ F ≤ 99.9999Hz	0.0001Hz
100.0000Hz ≤ F ≤ 999.9999Hz	0.001Hz
1.00000kHz ≤ F ≤ 9.99999kHz	0.01Hz
10.0000kHz ≤ F ≤ 99.9999kHz	0.1Hz
100.000kHz ≤ F ≤ 300.000kHz	1Hz
10.0000kHz ≤ F ≤ 99.9999kHz	0.1Hz

$100.000\text{kHz} \leq F \leq 200.000\text{kHz}$	1Hz
---	-----

频率准确度: 0.01%

典型频率点: (AT3818, 单位 Hz)

10	12	15	20	25	30	40	50	60	80
100	120	150	200	250	300	400	500	600	800
1k	1.2k	1.5k	2k	2.5k	3k	4k	5k	6k	8k
10k	12k	15k	20k	25k	30k	40k	50k	60k	80k
100k	120k	150k	200k	250k	300k				

测试电平: ACV: 10.00mV~2.00V, 准确度: 10%, CV 模式准确度: 6%
 ACI: 100.0μA~20.00mA, 准确度: 10%, CC 模式准确度: 6% @2Vmax
 DCR: ±1VDC (2Vpp) 方波, 3Hz 最大
 0.033A (Max), 输出阻抗 30Ω

显示位数: 主参数 6 位; 副参数 6 位, 辅助参数: 6 位
 显示范围

参数	测量显示范围
L	0.00001nH ~ 9999.99H
C	0.00001pF ~ 9999.99mF
R、X、Z	0.00001Ω ~ 99.9999MΩ
B、G	0.01nS ~ 999.999S
D	0.00001 ~ 9.99999
Q	0.00001 ~ 99999.9
θd	-179.999° ~ 179.999°
θr	-3.14159 ~ 3.14159
%	-999.999% ~ 999.999%
θd	-179.99° ~ 179.99°
θr	-3.1416 ~ 3.1416
%	-99.999% ~ 999.99%

测试速度: 快速: 40 次/秒, 中速: 10 次/秒, 慢速: 3 次/秒
 输出阻抗: 30Ω、50Ω和 100Ω
 最大读数: 999999
 量程方式: 自动、锁定和标称
 等效电路: 串联和并联
 直流偏置: -2.50V~+2.50V
 校准: 开路扫频清零, 短路扫频清零
 3 点频开路、短路和负载校准。
 文件: 10 组内置文件和 USB 存储器。
 讯响: 关、合格、不合格讯响。
 触发: 内部、外部、手动和远程触发。
 接口: 处理机 (Handler) 接口
 RS232 接口
 编程语言: SCPI 和 Modbus (RTU)

环境:	指标:	温度 18°C~28°C	湿度 ≤ 65% RH
	操作:	温度 10°C~40°C	湿度 10~80% RH
	储存:	温度 -10°C~70°C	湿度 10~90% RH

电源: 90V-260VAC, 50Hz~60Hz

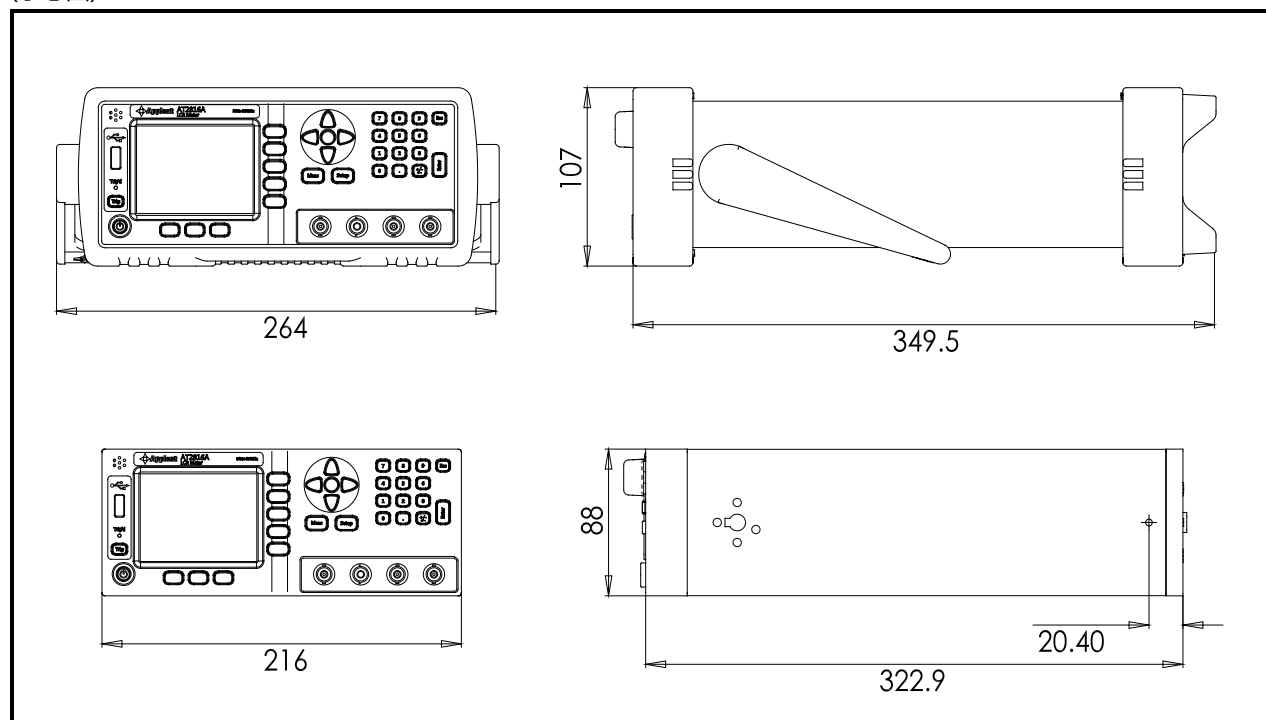
保险丝: 250V 3A 慢熔

功率: 最大 15VA

净重: 约 3 公斤。

15.3 外形尺寸

(示意图)



-AT381x 使用说明书-

简体中文版

©2005-2018 版权所有: 常州安柏精密仪器有限公司

Applent Instruments Ltd.